

Справ. №

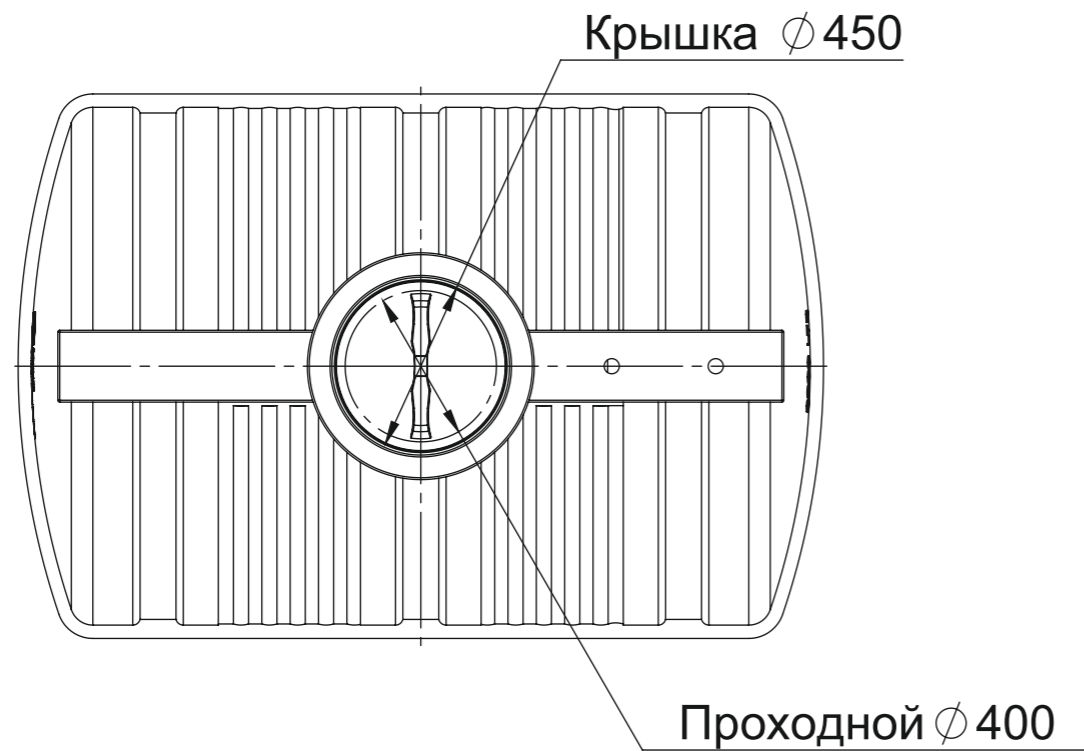
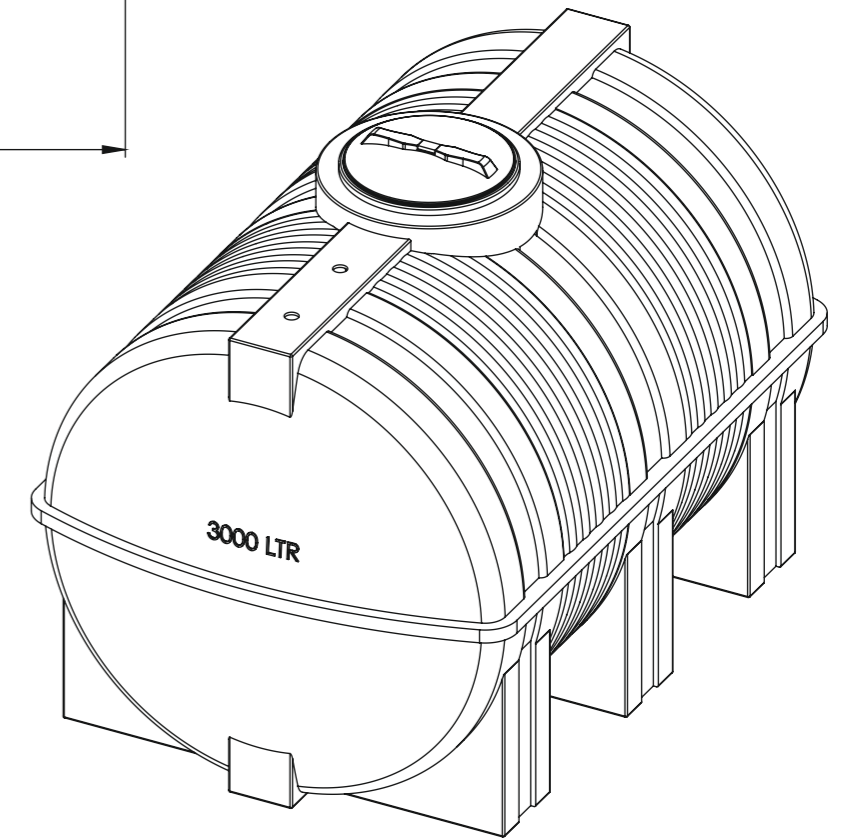
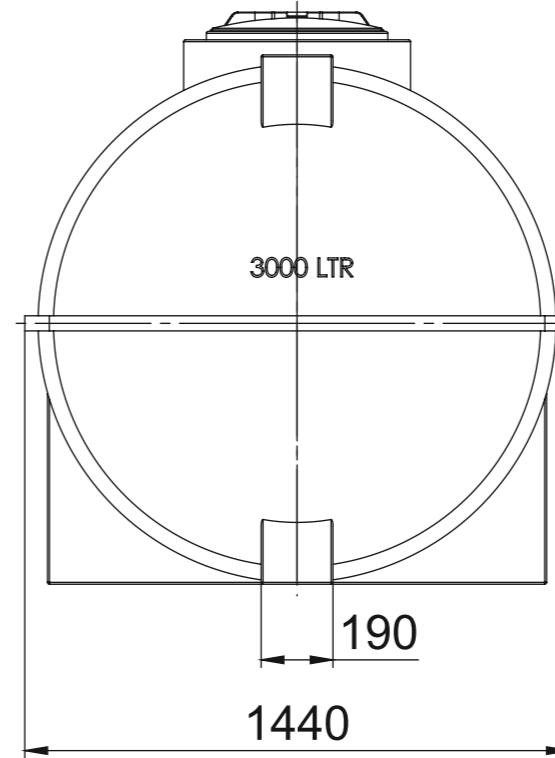
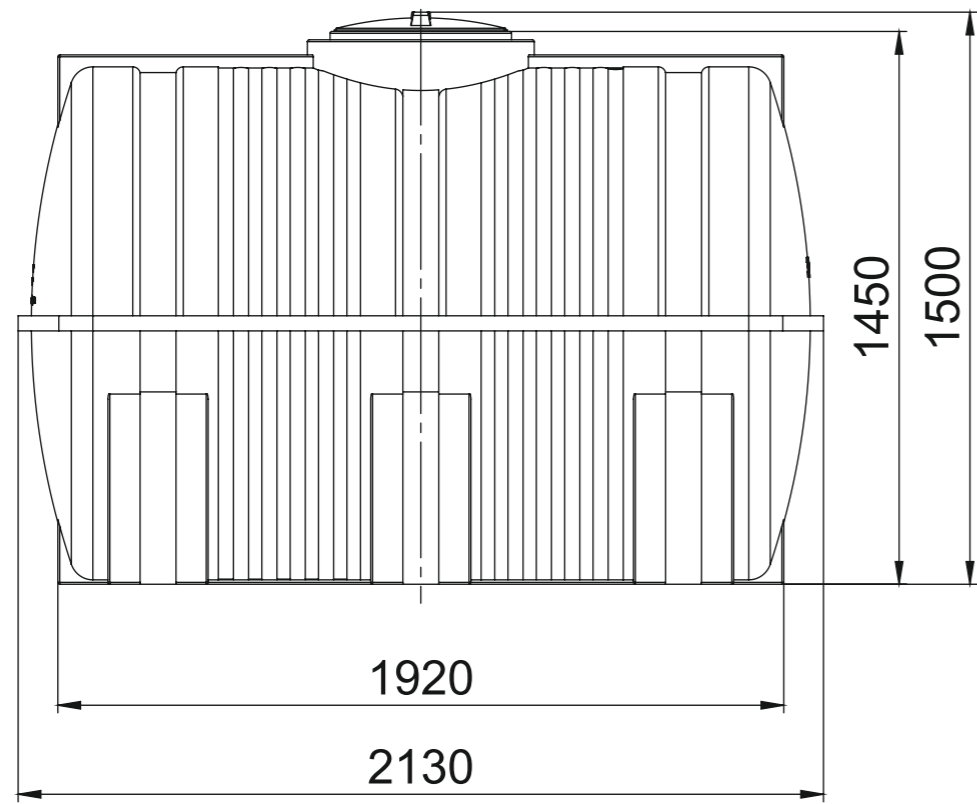
Подп. и дата

Инв. № дубл.

Взам. инв. №

Подп. и дата

Инв. № подл.



Крышка  $\phi$  450

Проходной  $\phi$  400

Изм.	Лист	№ докум.	Подп.	Дата	G 3000	Лит.	Масса	Масштаб
		Разраб.						1:10
		Пров.						
		Т. контр.						
		Н. контр.						
		Утв.						
						Лист		Листов 1
						Polimer Group		