

ООО «АДВЕРС»

Россия, 443068, г. Самара,
ул. Ново-Садовая, 106, к.80

Производство

+7(846)263-07-97

Отдел продаж

+7(846)270-68-64; 270-65-09

E-mail: sales@autoterm.ru

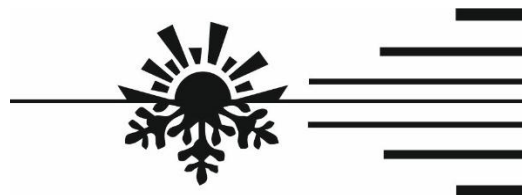
Сервисное обслуживание

+7(846)266-25-39; 266-25-41

+7(846)266-25-42; 266-25-43

E-mail: garant@autoterm.ru

E-mail: support@autoterm.ru



www.advers.ru

Обогреватель воздушный дизельный

ТЕРММИКС-15Д-24

ТЕРММИКС-15Д-12

Каталог деталей и сборочных единиц

Настоящий каталог деталей и сборочных единиц предназначен для организаций и лиц, занимающихся установкой, ремонтом и обслуживанием обогревателей воздушных дизельных типа ТЕРММИКС-15Д-24.

Каталог состоит из разделов:

- 1) Состав **обогревателя** согласно схеме деления изделия, на составные части представлен на рис. 1 и перечню деталей и сборок – таблица 1.
- 2) Состав **нагревателя** согласно схеме деления изделия, на составные части представлен на рис.2 и перечню деталей и сборок – таблица 2.
- 3) Состав **горелки** согласно схеме деления изделия, на составные части представлен на рис.3 и перечню деталей и сборок – таблица 3.

Каталог используется для определения обозначений деталей и узлов, вышедших из строя при эксплуатации подогревателя для заказа на предприятии-изготовителе.

Внимание! Для удобства и простоты заказа деталей и сборочных единиц, необходимо использовать заводские номера, которые указаны в таблицах.

По вопросам технического обслуживания обращаться г.Самара (т. +7(846)207-05-20) или на сайт www.advers.ru в раздел форум.

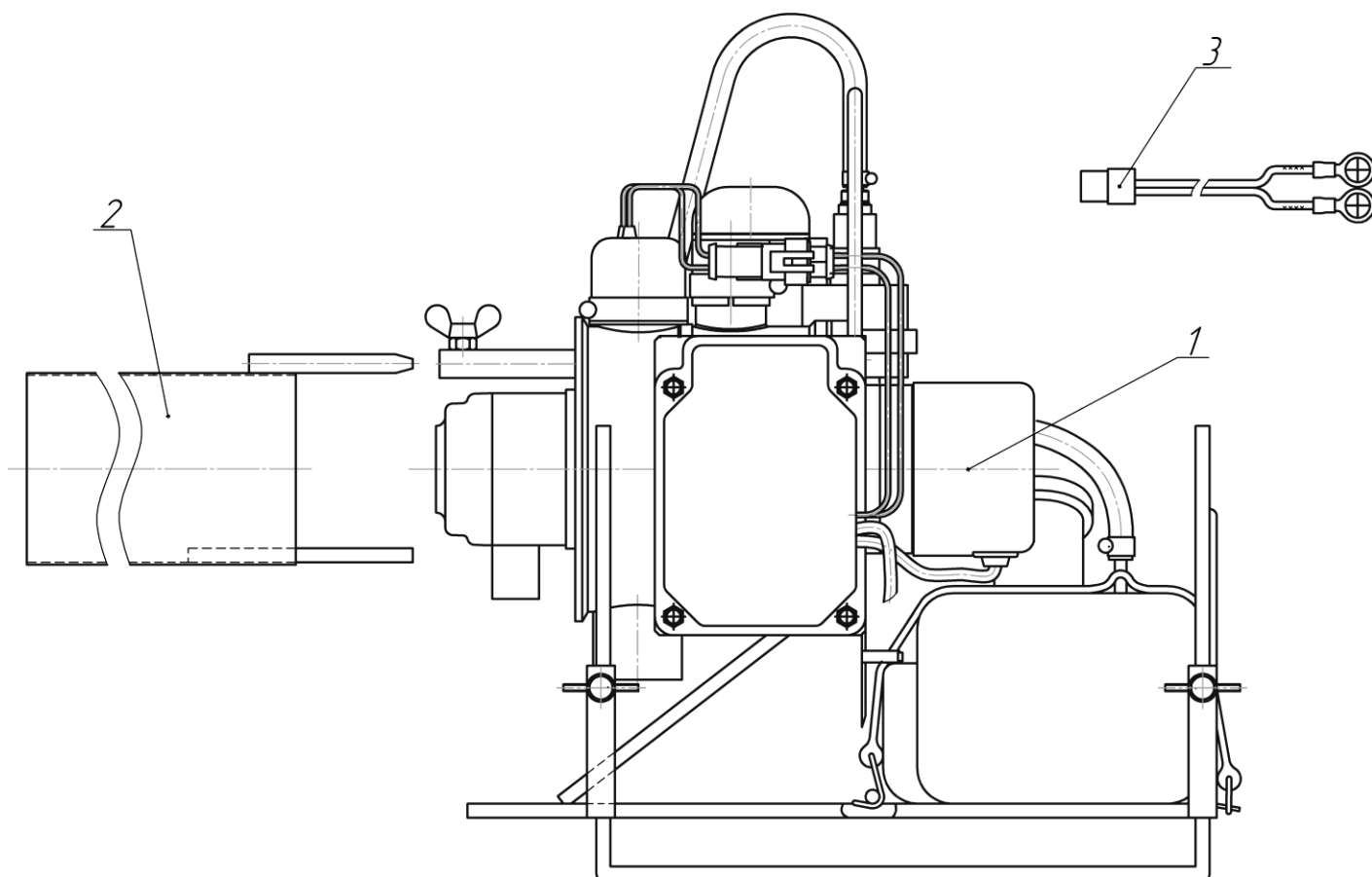


Рис.1- Схема деления обогревателя

Таблица 1

№ поз	Наименование и заводской номер	Примечание	сб.900	сб.902
	Порядковый №		1	
1	Нагреватель			
	сб.972	24В	1	
	сб.924	12В		1
2	Труба жаровая			
	сб.971		1	1
3	Жгут питания			
	сб.942		1	1

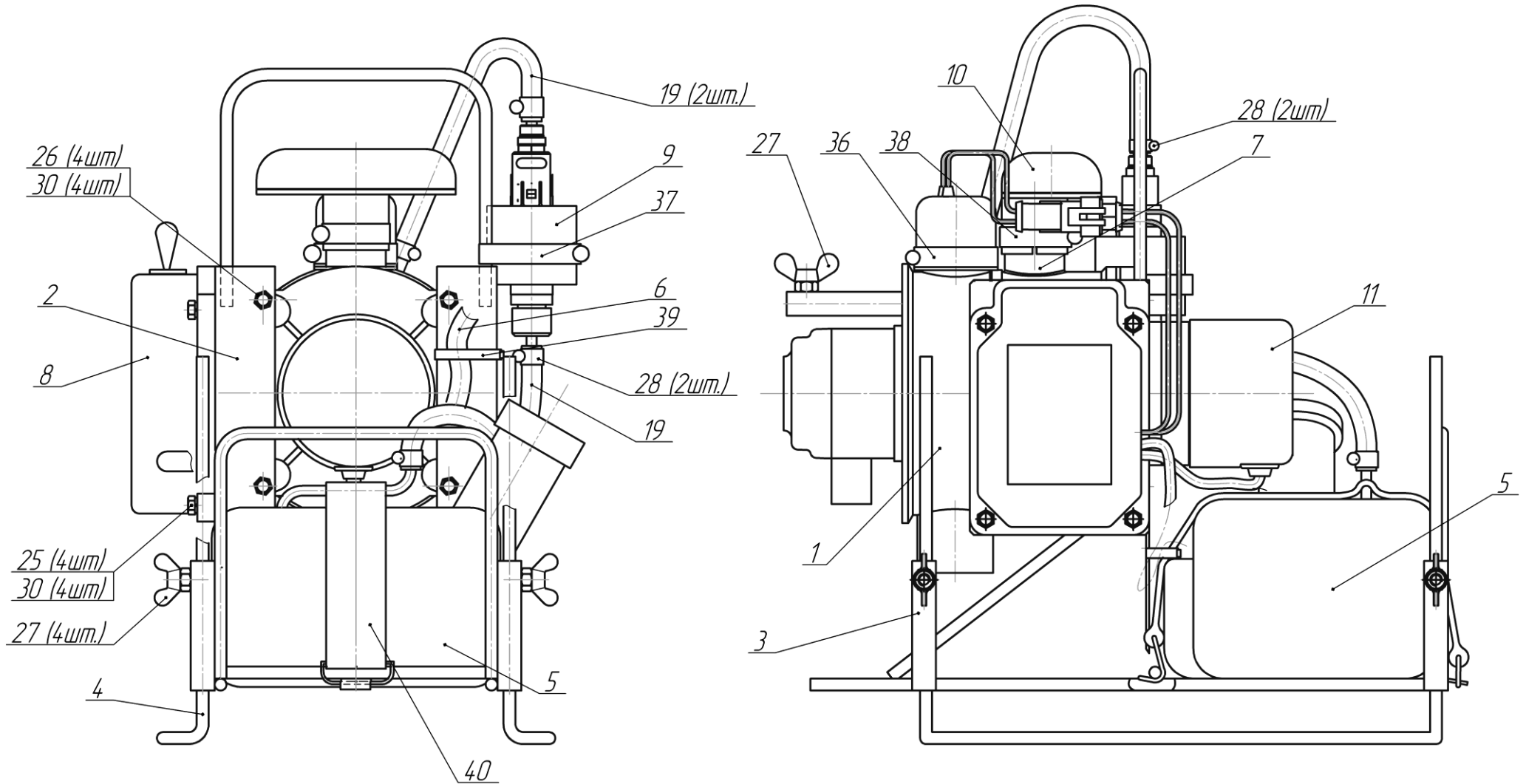


Рис.2- Схема деления нагревателя

Таблица 2

№ поз	Наименование и заводской номер	Примечание	сб.972	сб.924
	Порядковый №		1	2
1	Горелка			
	сб.974		1	1
2	Кронштейн			
	сб.975		1	1
4	Опора			
	сб.984		1	1
	сб.985		1	1
5	Бак топливный			
	сб.979		1	1
6	Жгут переходной			
	сб.943		1	1
7	Улитка			
	сб.227		1	1
8	Блок управления			
	сб.925		1	
	сб.965			1
9	Насос топливный			
	сб.2		1	
	сб.150			1
10	Воздухозаборник			
	сб.207		1	1
11	Нагнетатель воздуха			
	сб.930		1	
	сб.939			1
19	Топливопровод			
	д.901	Рукав топливный 5,0 L=230мм	2	2
25	Болт М5х16 ГОСТ 7805-70		4	4
26	Болт М5х80 DIN 912		4	4
27	Винт барашковый М6х12 DIN 316		5	5
28	Хомут Mikalor mini 10/9		4	4
30	Шайба 5 ГОСТ 10462-81		8	8
36	Хомут Mikalor 20/32		1	1
37	Хомут Mikalor 32/50		1	1
40	Ремень крепежный 2108-3901450		1	1

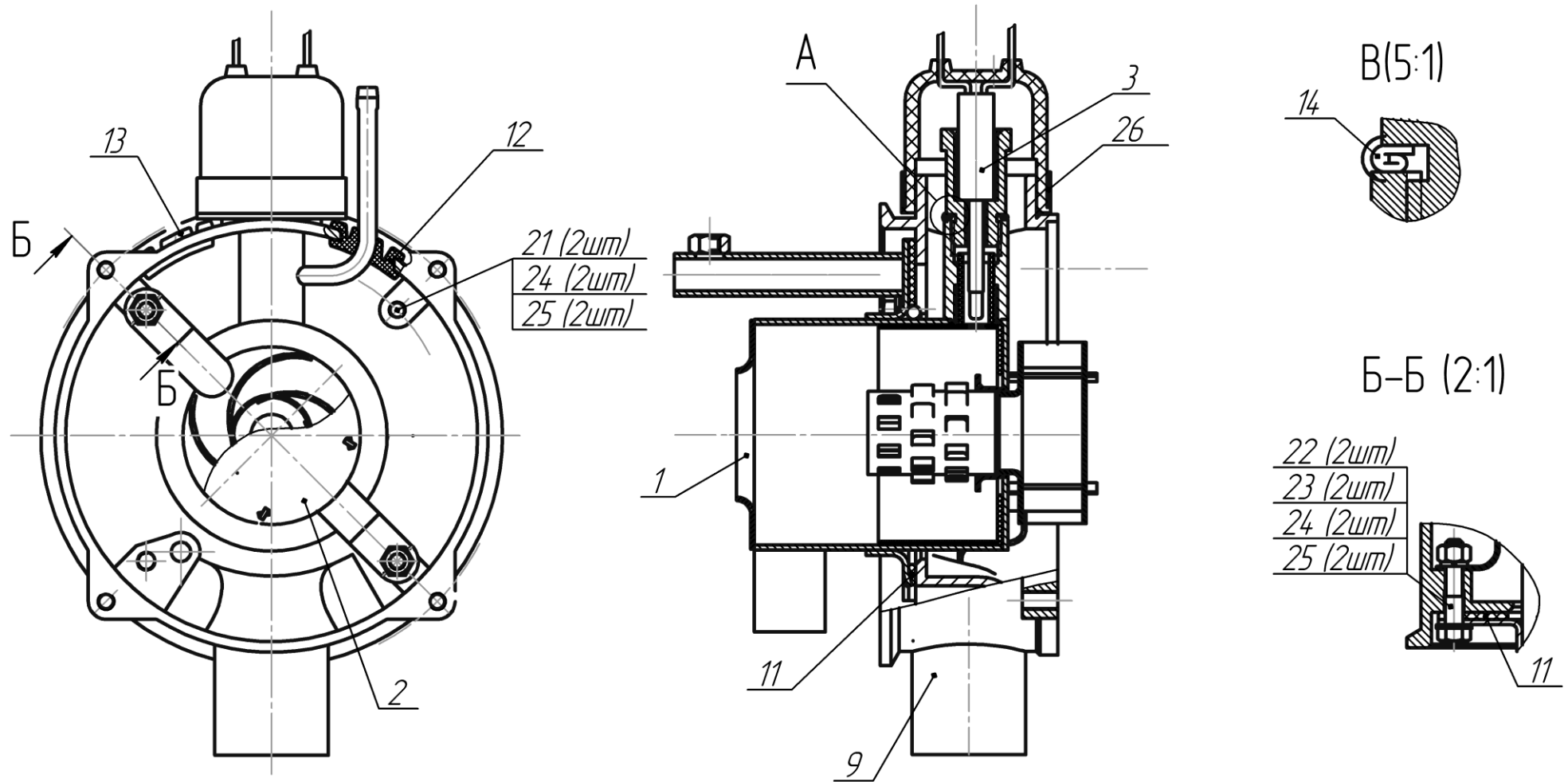


Рис.3- Схема деления горелки

Таблица 3

№ поз	Наименование и заводской номер	Примечание	сб.974
	Порядковый №		1
1	Камера сгорания		
	сб.978		1
2	Завихритель		
	сб.65		1
3	Свеча		
	сб.3000		1
9	Переходник		
	д.1141		1
11	Прокладка		
	д.16		1
12	Уплотнение		
	д.21		1
13	Уплотнение		
	д.959		1
14	Шайба свечная		
	д.198		1
21	Болт М5х20 ГОСТ 7805-70		2
22	Болт М5х25 ГОСТ 7805-70		2
23	Гайка 5 ГОСТ 5915-70		2
24	Шайба 5 ГОСТ 10462-81 (стопорная)		4
25	Шайба 5 ГОСТ 11371-78		4
26	Хомут Mikalor 25x40		1