



# Руководство по эксплуатации

автомобильной аналоговой камеры

**CARVIS MC-204IR**



## 1 Технические характеристики

В таблице ниже приведены все технические характеристики автомобильной камеры CARVIS MC-204IR:

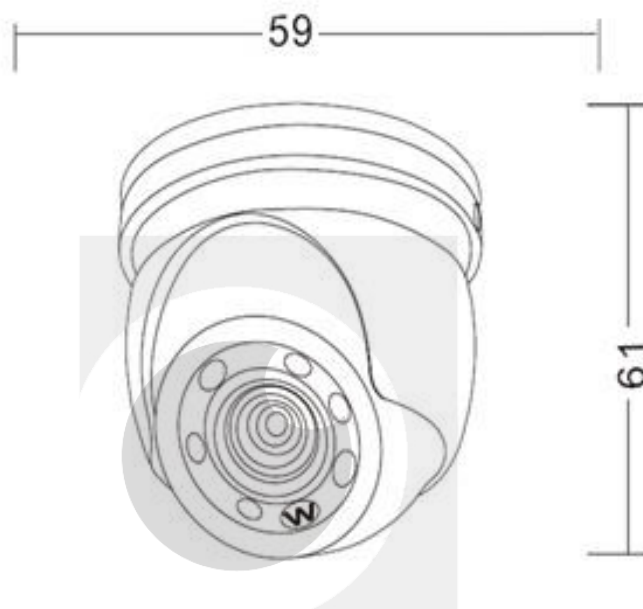
Характеристика	Значение
Тип камеры	Автомобильная, антивандальная
Матрица	1/3" CMOS PC1099N
Разрешение	800 TVL
Количество активных пикселей	976×496
Объектив, мм	2,8/3,6
Система цветности	PAL
Видеовыход	Авиационный интерфейс (4 pin), CVBS
Аудиовыход	Нет
Чувствительность, люкс	0,01, 0 с включенной ИК
Гамма коррекция	0,45
Скорость электронного затвора, с	1/50-1/100 000
Отношение "сигнал/шум"	более 46 дБ (AGC выключен)
Шумоподавление	2D DNR
Баланс белого	Автоматический
Контроль усиления (AGC)	Автоматический
Режим "день/ночь"	Автоматический, механический ИК-фильтр
Инфракрасная подсветка (дальность), м	10
Материал корпуса	Металл
Класс защиты	IP68
Рабочие условия	-30°C ... 60°C, влажность до 95%
Напряжение питания	DC 12±3V
Максимальное энергопотребление, мА	150
Размер, мм	59×61
Вес, г	160

автомобильное видеонаблюдение

## 2 Размер и комплектация

### 2.1 Габаритные размеры камеры

Ниже представлены габаритные размеры камеры (мм).



### 2.2 Комплектация

Комплектация	Количество
Автомобильная камера CARVIS MC-204IR	1 шт.
Технический паспорт изделия и руководство по эксплуатации	1 шт.
Упаковочная тара	1 шт.
Монтажный комплект	1 шт.
Ключик	1 шт.

автомобильное видеонаблюдение

## 3 Подключение камеры

### 3.1 Разъем подключения камеры

Авиационный разъем подключения камеры:



AV-IN Камеры

#### 3.1.1 Подключение камеры к автомобильному регистратору CARVIS

Камеру можно подключить к регистратору напрямую, или с помощью удлинительного кабеля. На шлейфе для подключения аудио/видео входов (AV-кабеле), идущем в комплекте, имеются отметки на каждом входе, AV1 – AV4 для подключения камер.

*Примечание: изображение камеры/монитора/регистратора может не совпадать с приведенным изображением в инструкции.*



#### 3.1.2 Подключение камеры к монитору

Аналоговую камеру можно подключить к монитору напрямую. На мониторе будет отображаться картинка в реальном времени без записи на носитель данных.

*Примечание: питание к монитору нужно подавать через стабилизатор напряжения.*



## 4 Правила эксплуатации

- Все подключения должны осуществляться при отключенном электропитании.
- Запрещена подача на входы устройства сигналов, не предусмотренных назначением этих входов – это может привести к выходу устройства из строя.
- Не допускается воздействие на устройство температуры свыше +80 °С, источников электромагнитных излучений, активных химических соединений, электрического тока, а также других факторов, способствующих порче устройства.
- Конфигурирование устройства лицом, не имеющим соответствующей компетенции, может привести к некорректной работе, сбоям в работе, а также к выходу устройства из строя.
- Не допускаются падения и сильная тряска устройства.
- Не допускается отрезание преобразователя напряжения (утолщения) на кабеле подключения и подача напряжения (более DC 12±3V) непосредственно на камеру.

Камеры CARVIS прошли обязательную сертификацию и соответствуют стандартам ЕС. Об этом свидетельствует знак «ЕАС» на упаковке, бумажный документ. Более подробную информацию можно посмотреть на официальном сайте CARVIS по адресу: <https://carvis.org/o-kompanii> в описании «Сертификаты и дипломы».

**CARVIS**  
автомобильное видеонаблюдение

## 5 Контактная информация

### **CARVIS**

Автомобильное видеонаблюдение

ООО «ЮниТех»

г. Барнаул, пр-т Космонавтов, д. 12/1

[www.carvis.org](http://www.carvis.org)

#### **Отдел продаж**

г. Барнаул

тел.: 8 800 775-24-40 доб. 1

адрес эл. почты: [info@carvis.org](mailto:info@carvis.org)

г. Москва

тел.: +7 (495) 320-30-04

адрес эл. почты: [msk@uniteh.org](mailto:msk@uniteh.org)

#### **Техническая поддержка**

тел.: 8 800 775-24-40 доб. 2

адрес эл. почты: [support@carvis.org](mailto:support@carvis.org)



CARVIS  
автомобильное видеонаблюдение