

**Жидкостный подогреватель**

**Инструкция по ремонту**

**Thermo Top Evo**

Модель Thermo Top Evo (Бензин)

Модель Thermo Top Evo (Дизель)



Неквалифицированный монтаж или ремонт систем отопления и охлаждения Webasto может стать причиной пожара или привести к выходу ядовитого монооксида углерода. Тем самым это может стать причиной тяжелых или смертельных травм.

Для монтажа систем отопления и охлаждения Webasto необходимо прохождение тренингов, техническая документация, специальное оборудование, инструмент и оснастка.

Необходимо применение только оригинальных запасных частей Webasto. Для чего применяются каталоги принадлежностей Webasto для жидкостных подогревателей и воздушных отопителей.

НИКОГДА не пытайтесь производить монтаж или ремонтировать системы отопления и охлаждения Webasto, если Вы не проходили обучение в компании Webasto, не обладаете техническими навыками, а также необходимой технической документацией, инструментами и оснасткой.

Всегда соблюдайте все указания инструкций Webasto по монтажу и ремонту и обращайтесь на предупреждающие указания.

Webasto не несет ответственности за дефекты и ущерб, причиненные вследствие монтажа или ремонта, проведенных необученным персоналом.



## Оглавление

1	Введение.....	6
1.1	Содержание и цели.....	6
1.2	Значения выделенных мест .....	6
1.3	Дополнительно применяемая документация.....	6
1.4	Общие указания по безопасности .....	6
1.4.1	Правовые предписания по монтажу.....	6
1.4.2	Общие указания по безопасности.....	7
1.5	Запасные части .....	7
2	Общее описание .....	8
2.1	Нагнетатель воздуха для горения / блок управления.....	8
2.2	Горелка .....	9
2.2.1	Штифт накала / датчик пламени .....	9
2.3	Теплообменник .....	9
2.3.1	Температурный датчик и датчик перегрева .....	9
2.4	Циркуляционный насос .....	10
2.5	Насос-дозатор .....	10
2.6	Органы управления .....	10
3	Описание функционирования.....	11
3.1	Включение / процесс запуска.....	11
3.2	Режим нагрева .....	12
3.3	Повторный запуск после отключения с ошибкой .....	12
3.4	Запуск после длительного нерабочего состояния .....	12
3.5	Выключение / остановка.....	12
4	Технические данные.....	14
5	Поиск неисправностей и устранение .....	15
5.1	Неисправности .....	15
5.1.1	Отключение по ошибке и блокировка подогревателя .....	15
5.1.2	Отключение по ошибке при пониженном или повышенном напряжении 15	
5.1.3	Устранение ошибки.....	15
5.2	Общие признаки ошибок.....	16
5.3	Устранение ошибок .....	16
5.4	Считывание ошибок из памяти подогревателя .....	16
5.5	Сохраняемые в памяти ошибки компонентов.....	17
5.6	Общие ошибки, сохраняемые в памяти.....	20
5.7	Ошибки, не сохраняющиеся в памяти блока управления.....	26
6	Функциональная проверка .....	29
6.1	Общая информация .....	29
6.2	Функциональная проверка в автомобиле .....	29
7	Электрические схемы .....	30
8	Сервисные работы .....	33
8.1	Работы с подогревателем .....	33
8.2	Установка уровня CO <sub>2</sub> .....	33
8.3	Циркуляционный насос .....	33
8.4	Насос-дозатор DP42.....	34
8.5	Контрольные работы.....	34
8.6	Подогреватель, монтаж и демонтаж .....	35
8.6.1	Демонтаж.....	35
8.6.2	Монтаж .....	35

8.7	Повторный ввод в эксплуатацию.....	35
9	Ремонтные работы.....	36
9.1	Подогреватель: разборка и сборка.....	36
9.1.1	Разборка подогревателя.....	36
9.1.2	Сборка подогревателя.....	37
9.2	Горелка.....	37
9.2.1	Демонтаж горелки.....	37
9.2.2	Монтаж горелки.....	38
9.3	Штифт накала / датчик пламени.....	38
9.3.1	Электрическая проверка штифта накала.....	38
9.3.2	Демонтаж штифта накала / датчика пламени.....	39
9.3.3	Монтаж штифта накала / датчика пламени.....	39
9.4	Узел нагнетателя воздуха для горения и блока управления.....	40
9.5	Теплообменник.....	41
9.6	Температурный датчик / датчик перегрева.....	41
9.6.1	Демонтаж температурного датчика / датчика перегрева.....	41
9.6.2	Монтаж температурного датчика / датчика перегрева.....	42
9.6.3	Проверка датчиков.....	42
9.7	Жидкостные патрубки.....	42
9.7.1	Монтаж жидкостных патрубков: Вариант А – без фиксатора.....	43
10	Упаковка, складирование и отправка.....	44
10.1	Общая информация.....	44
10.2	Складирование.....	44
10.3	Транспортировка.....	44

## Список иллюстраций

Рис. 201	Thermo Top Evo.....	8
Рис. 202	Нагнетатель.....	8
Рис. 203	Горелка.....	9
Рис. 204	Теплообменник.....	9
Рис. 205	Циркуляционный насос U4847 Econ.....	10
Рис. 206	Насос-дозатор DP42.....	10
Рис. 207	Таймер.....	10
Рис. 208	Телестарт T91.....	10
Рис. 209	Телестарт T100 НТМ.....	10
Рис. 301	Модель функционирования Thermo Top Evo.....	11
Рис. 501	Обзор сохраняемых в памяти ошибок компонентов.....	17
Рис. 502	Обзор общих ошибок, сохраняемых в памяти.....	20
Рис. 503	Обзор возможных ошибок.....	26
Рис. 504	Обзор функциональных тестов подогревателя и его компонентов....	27
Рис. 701	Электрическая схема подключения Thermo Top Evo и таймера 12В ..	32
Рис. 801	Значения установки CO <sub>2</sub> .....	33
Рис. 802	Установочные положения циркуляционного насоса U4847 Econ.....	34
Рис. 803	Производительность насоса-дозатора DP42.....	34
Рис. 804	Установочные положения насоса-дозатора DP42.....	34
Рис. 901	Основные узлы подогревателя Thermo Top Evo.....	36
Рис. 902	Горелка и нагнетатель воздуха для горения.....	37
Рис. 903	Детальное представление расположение проводки штифта накала ..	37
Рис. 904	Бензиновая горелка.....	38
Рис. 905	Дизельная горелка.....	38
Рис. 906	Горелка со штифтом накала.....	38
Рис. 907	Демонтируйте удерживающую пружину.....	39
Рис. 908	Демонтируйте ребро охлаждения штифта накала.....	39
Рис. 909	Демонтируйте штифта накала.....	39
Рис. 910	Установите штифта накала.....	39
Рис. 911	Установите ребро охлаждения штифта накала.....	39
Рис. 912	Установите удерживающую пружину.....	39
Рис. 913	Правильно установленный штифт накала.....	39
Рис. 914	Монтаж штифта накала.....	40
Рис. 915	Расположение кабеля штифта накала с небольшим изгибом.....	40
Рис. 916	Узел нагнетателя воздуха для горения с изображенными разъемами (представленный вариант с максимальной раскладкой разъемов).....	41
Рис. 917	Теплообменник.....	41
Рис. 918	Смачивание уплотнений.....	42
Рис. 919	Установите удерживающую пластину, обратите внимание на расположение кабельного жгута и положение датчиков W5 и W6.....	42
Рис. 920	Установите винты.....	42
Рис. 921	Затяните винты.....	42
Рис. 922	Сопротивления датчиков.....	42
Рис. 923	Сравнение удерживающих пластин без (верхняя) и с (нижняя) фиксатором.....	43
Рис. 924	Установка крепежной пластины жидкостных патрубков.....	43
Рис. 1001	Рекомендуемые положения для складирования и транспортировки подогревателей Thermo Top Evo.....	44

# 1 Введение

## 1.1 Содержание и цели

Данная инструкция служит для поддержки специализированного персонала, занимающегося ремонтом жидкостных подогревателей и догревателей Thermo Top Evo в бензиновых и дизельных исполнениях.

## 1.2 Значения выделенных мест

В данном руководстве выделения по тексту **ОСТОРОЖНО**, **ВНИМАНИЕ** и **УКАЗАНИЕ** имеют следующие значения:

### **ОСТОРОЖНО**

Данный заголовок применяется, если неточное следование или несоблюдение инструкций или технологий может привести к травмам или смертельным случаям.

### **ВНИМАНИЕ**

Данный заголовок применяется, если неточное следование или несоблюдение инструкций или технологий может привести к повреждению узлов и деталей.

### **УКАЗАНИЕ**

Данный заголовок применяется, если необходимо обратить внимание на особенности.

## 1.3 Дополнительно применяемая документация

Данная инструкция по ремонту содержит все необходимую информацию и указания относительно ремонта жидкостных подогревателей Thermo Top Evo.

В данной инструкции нет информации из общей инструкции по монтажу и эксплуатации, а также специальных инструкций по моделям автомобилей. Используйте эти документы в случае ремонта.

## 1.4 Общие указания по безопасности

Обязательно соблюдайте общие инструкции по технике безопасности и

действующие указания по охране труда.

В рамках данных предписаний нижеприведенном приведены исходящие «общие правила по технике безопасности».

Особые указания по технике безопасности данного руководства приведены в отдельных разделах или технологиях в форме выделений по тексту.

### 1.4.1 Правовые предписания по монтажу

Для подогревателя Thermo Top Evo действуют одобрения типа согласно директив ЕС 72/245/ЕЭС (ЭМС), ECE-R 10 (ЭМС), 2001/56/ЕС (отопление) и ECE R-122 (отопление) и ECE R-10 03 (ЭМС).

При монтаже в первую очередь необходимо соблюдение главы VII директив 2001/56/ЕС и текущей инструкции по монтажу.

### **УКАЗАНИЕ**

Инструкции данных директив обязательны в действующей части директивы ЕС 70/156/ЕЭС и/или ЕС/2007/46 (для новых транспортных средств с 29.04.2009) и должны выполняться в странах, в которых нет специальных предписаний!

Жидкостный подогреватель Thermo Top Evo был разработан для установки в транспортные средства класса М1. Установка подогревателя в транспортные средства классов О, N2, N3 и автомобили, перевозящие опасные грузы, согласно директиве ЕС ЕЭС/70/156 и/или типовых правил ЕС/2007/46 не допускается.

При установке на специальные автомобили необходимо принимать во внимание для этого действующие предписания. Отступления по применению возможно только в согласовании с Webasto AG.

## 1.4.2 Общие указания по безопасности

Ремонт и ввод в эксплуатацию подогревателя должны производиться исключительно обученным Webasto персоналом. Ремонт и установка должны производиться исключительно квалифицированным персоналом согласно инструкциям по ремонту и монтажу.

### **ОСТОРОЖНО**

Запрещена эксплуатация подогревателя:

- на заправочных станциях,
- в местах, где могут образовываться легковоспламеняющиеся газы или пыль, а также в местах, где хранятся легковоспламеняющиеся жидкости или твердые материалы (например, вблизи складов топлива, угля и дерева, зернохранилищ, сухая трава и листва, картон, бумага и т. п.)
- в закрытых помещениях (например, гараже), даже с таймером или Телестартом.
- без охлаждающей жидкости в контуре, содержащей мин. 20% антифриза или тосола.

**Существует опасность пожара, так как подогреватель и его компоненты могут очень сильно нагреваться.**

Подогреватель:

- применяться при температурах выше 120°C (температура хранения). В случае ее превышения могут произойти необратимые изменения в электронных компонентах подогревателя
- должен эксплуатироваться только с топливами и с номинальным напряжением, указанных на заводских табличках
- должен немедленно выводиться из эксплуатации при сильном дымообразовании, необычных звуках во время горения или появлении запаха топлива, путем выключения и удаления силового предохранителя. Повторный ввод в эксплуатацию допускается

исключительно только проверки подогревателя обученным Webasto персоналом

- должен быть отключен при проведении работ в моторном отсеке, и не должен очищаться мойками высокого давления или сжатым воздухом
- должен запускаться на 10мин. минимум один раз в год, при холодном двигателе и наименьшей скорости вращения вентилятора
- должен каждые 2 года, самое позднее перед началом отопительного периода, проходить проверку в сервисном центре Webasto.

Претензии по гарантии:

- Несоблюдение инструкции по монтажу и эксплуатации и содержащихся там указаний ведет к отказу в претензиях по гарантии со стороны Webasto. Тоже самое действует при проведении ремонтных работ не обученным персоналом, или применении неоригинальных запасных частей. Аналогично происходит при прекращении действия одобрения типа на подогреватель, и связанное с этим прекращение действия общего разрешения на эксплуатацию / одобрение типа ЕС.

Инструкция по эксплуатации должна быть обязательно прочитана перед вводом подогревателя в эксплуатацию.

## 1.5 Запасные части

Каталожные номера (Id. Nr.) имеющихся запасных частей приведены в соответствующих каталогах или их можно найти на дилерском портале <http://dealers.webasto.com>.

## 2 Общее описание

Жидкостный подогреватель Thermo Top Evo предназначен для погашения дефицита тепла у сбалансированных по расходу автомобильных двигателей.

Жидкостный подогреватель Thermo Top Evo предназначен для:

- обогрева салона автомобиля,
- размораживания стекол,
- предварительного прогрева автомобильного двигателя жидкостного охлаждения.

Догреватель Thermo Top Evo может быть дооснащен до обычного подогревателя с помощью комплекта переоборудования.

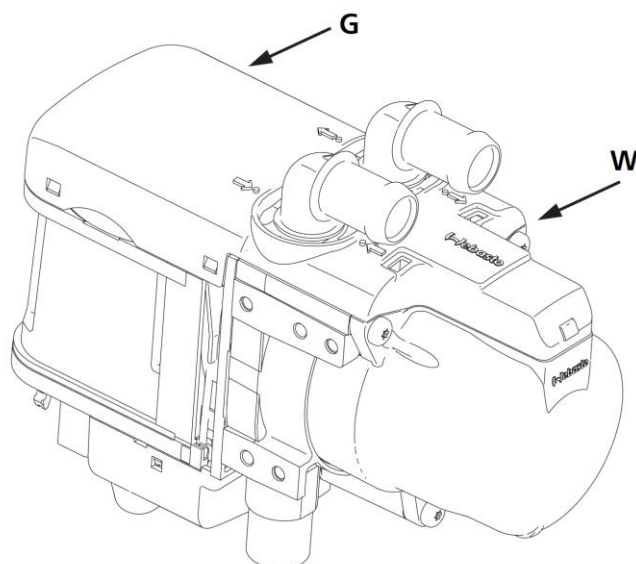
Дополнительное обозначение подогревателя и догревателя не предусмотрено, так как внешне они выглядят одинаково, а на заводской табличке обозначено «Бензин» или «Дизель». Подогреватели и догреватели могут эксплуатироваться только с предписанным топливом и только с предписанным также типом электроснабжения.

### УКАЗАНИЕ

Данная инструкция по ремонту описывает подогреватель в исполнении для дооснащения. Для устанавливаемых на заводах-производителях автомобилей подогревателей могут применяться другие блоки управления с другими разъемами и программным обеспечением, так же другие комплекты для установки. Для таких подогревателей информация предоставляется только через документацию производителя автомобиля.

Подогреватель функционирует по принципу испарения с полной или частичной нагрузкой и управляется температурным датчиком.

Подогреватель состоит из нагнетателя воздуха для горения (G) с блоком управления, теплообменником (W) с жидкостными патрубками и горелки.



G – нагнетатель воздуха для горения,  
W – теплообменник

Рис. 201 Thermo Top Evo

### 2.1 Нагнетатель воздуха для горения / блок управления

Блок нагнетателя включает в себя:

- подогреватель – заводская табличка
- патрубок забора воздуха для горения
- блок управления с разъемами
- электромотор с крыльчаткой.

Нагнетатель предназначен для подачи необходимого для горения количества воздуха через заборный патрубок в камеру сгорания.

### УКАЗАНИЕ

Разборка нагнетателя не допустима!

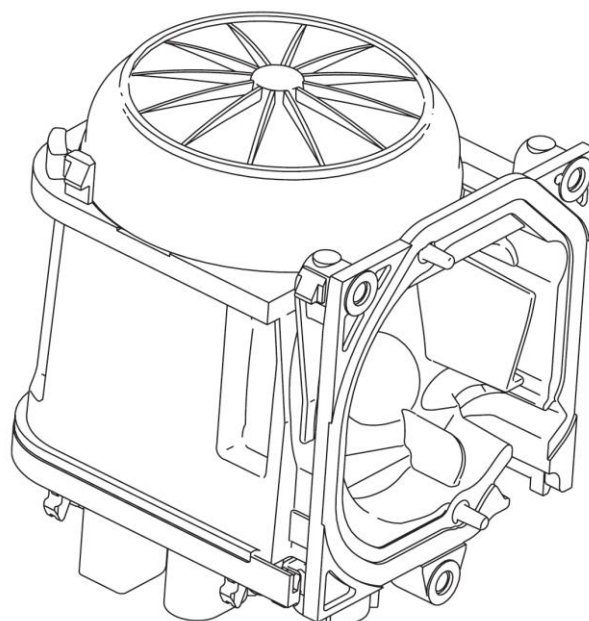
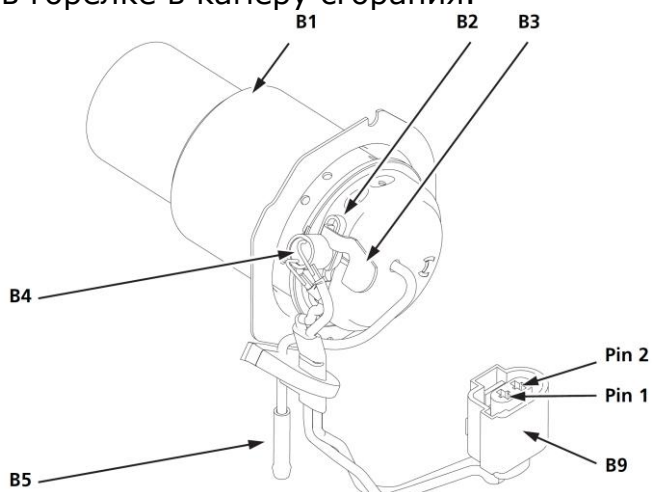


Рис. 202 Нагнетатель



## 2.2 Горелка

Подготовка топливно-воздушной смеси, а также собственно процесс горения происходит в горелке. Топливо подается по топливной трубке на испарительную прокладку, распределяется там и с помощью штифта накала испаряется. Необходимый для горения воздух подается нагнетателем через отверстия в горелке в камеру сгорания.



B1 – жаровая труба с испарительной прокладкой

B2 – крепежная штифт накала пружина

B3 – ребро, охлаждающее штифт накала

B4 – штифт накала / датчик пламени

B5 – топливная трубка

B9 – разъем штифта накала / датчика пламени

Рис. 203 Горелка

### 2.2.1 Штифт накала / датчик пламени

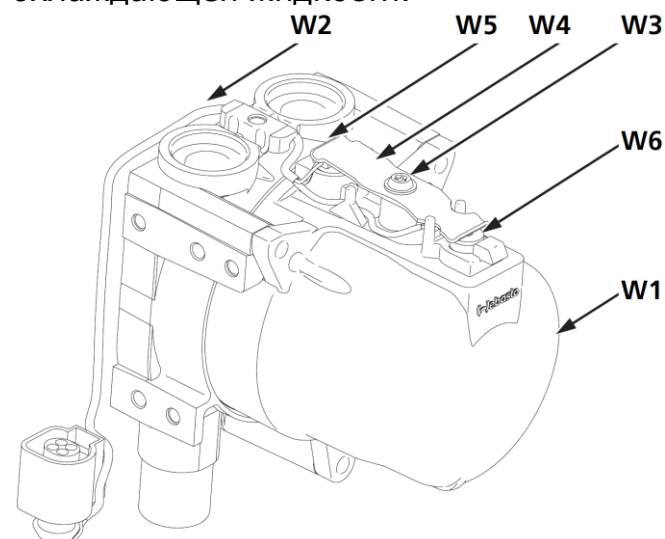
Штифт накала / датчик пламени через электропроводку с разъемом (B9) соединяется с блоком управления (SG). Крепление штифта накала в испарительной прокладке производится с помощью крепежной пружины (B2). Охлаждающее ребро (B3) предназначено для отвода тепла от штифта накала и снижения температуры на проводке к штифту.

Штифт накала раскаляется в с начальной фазы образования топливно-воздушной смеси и отключается после достижения состояния «Полная нагрузка», после чего используется

исключительно как датчик пламени. При погасании пламени вследствие уменьшения теплового воздействия снижается электрическое сопротивление в штифте накала, что отслеживается блоком управления.

## 2.3 Теплообменник

Получаемое при горении тепло через теплообменник передается в контур охлаждающей жидкости.



W1 – теплообменник

W2 – кабельный жгут температурного датчика

W3 – саморез Ejomat DG 40x10

W4 – удерживающая датчики пружина

W5 – температурный датчик

W6 – датчик перегрева

Рис. 204 Теплообменник

### 2.3.1 Температурный датчик и датчик перегрева

Температурный датчик регистрирует температуру охлаждающей жидкости в теплообменнике подогревателя в качестве электрического сопротивления. Этот сигнал принимается блоком управления и там обрабатывается. Температурный датчик (W5) и датчик перегрева (W6) образуют вместе с проводкой и разъемом один узел.

Датчик перегрева защищает подогреватель от недопустимо высоких рабочих температур. Он срабатывает при температурах выше 125°C и отключает подогреватель.

## 2.4 Циркуляционный насос

Циркуляционный насос U4847 Econ обеспечивает циркуляцию охлаждающей жидкости в подогревателе и охлаждающем контуре автомобиля. Насос включается блоком управления и функционирует в течение всего периода работы подогревателя. Циркуляционный насос – центробежный насос с бесщеточным мотором постоянного тока.

Циркуляционный насос оснащен 2-полюсным разъемом и с помощью отдельного кабельного жгута соединяется с блоком управления (SG).

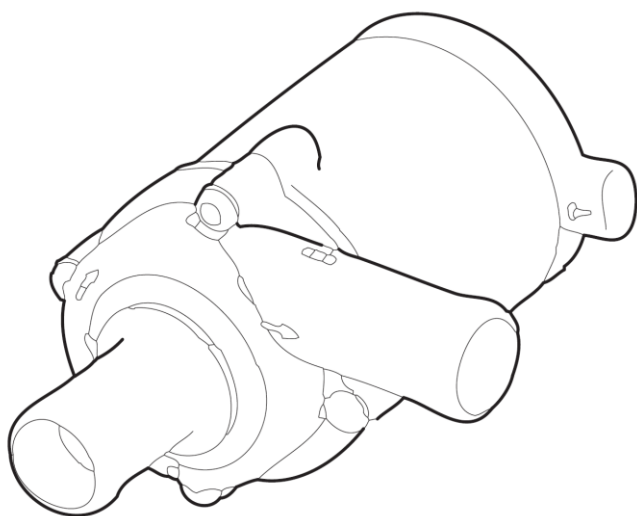


Рис. 205 Циркуляционный насос U4847 Econ

## 2.5 Насос-дозатор

Топливный насос-дозатор – комбинированная система подачи, дозирования и блокировки. Данный всасывающий поршневой насос подает топливо из бака автомобиля по топливной магистрали к входному штуцеру подогревателя. Установка производится как правило вблизи бака. Насос-дозатор не имеет пульсационного демпфера и одинаково подходит для дизеля и бензина. Насос-дозатор соединяется кабельным жгутом с блоком управления подогревателя и минусовой точкой на кузове автомобиля.

### ВНИМАНИЕ

Для подогревателей Thermo Top Evo могут применяться только насосы-

дозаторы модели DP42. Для чего обращайтесь внимание на обозначение модели на насосе. При замене насоса проверьте уровень CO<sub>2</sub>. См. раздел 8.2.

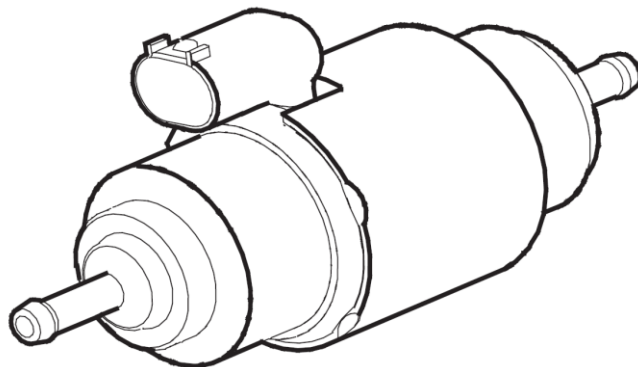


Рис. 206 Насос-дозатор DP42

## 2.6 Органы управления

### УКАЗАНИЕ

Дополнительная информация по органам управления содержится в инструкциях по монтажу и эксплуатации к ним.

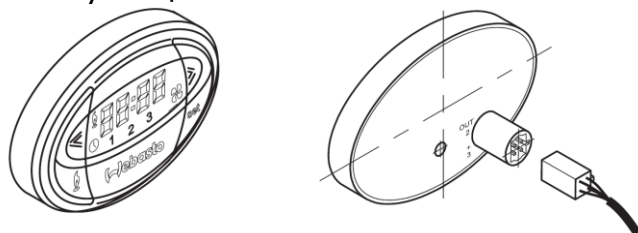


Рис. 207 Таймер

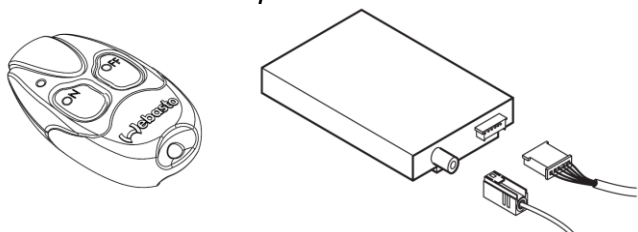


Рис. 208 Телестарт T91



Рис. 209 Телестарт T100 HTM

### 3 Описание функционирования

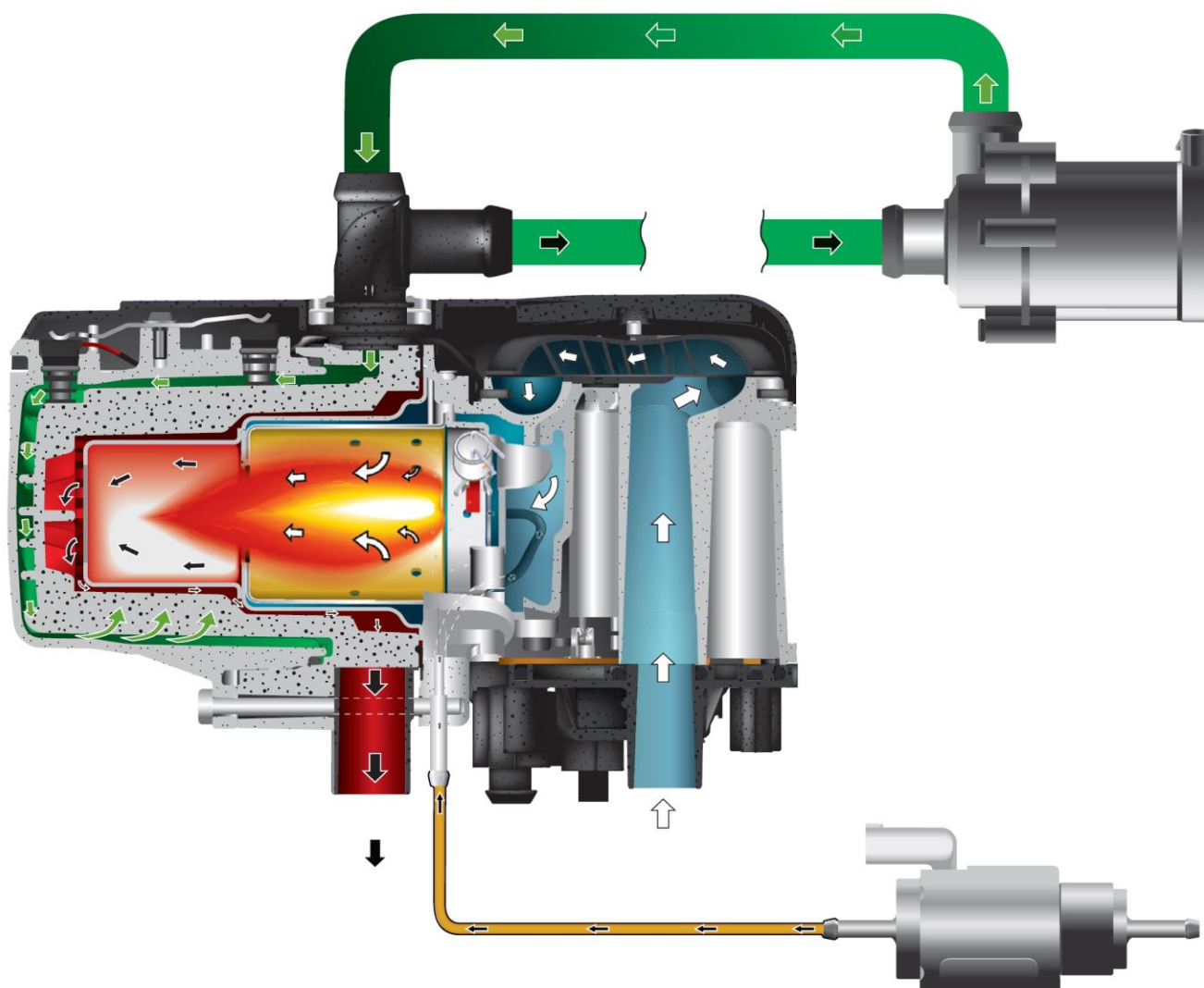


Рис. 301 Модель функционирования Thermo Top Evo

#### 3.1 Включение / процесс запуска

Запуск подогревателя происходит через сигнал на включение от органа управления. Догреватель запускается при появлении входного сигнала. Появление входного сигнала зависит от заранее заданных условий включения, таких как наружная температура (ниже 5°C) и работа мотора автомобиля.

##### **УКАЗАНИЕ**

Описываемый в данной инструкции подогреватель Thermo Top Evo может запускаться только с помощью органа управления, обладающего шиной W-Bus, или с помощью PC-диагностики Thermo Test.

При подключении PC-диагностики Thermo Test другие органы управления – отключаются.

Другие возможности конфигурации должны быть взяты из электрических схем подключения.

При запуске подогревателя начинают функционировать нагнетатель, циркуляционный насос и штифт накала. Затем включается насос-дозатор. Бензиновый подогреватель запускается с максимальной нагрузкой. Дизельный же подогреватель запускается с минимальной нагрузкой и медленно ускоряясь, переходит к максимальной нагрузке.

Во время фазы старта штифт накала контролирует образование пламени.

Если пламя не появляется, или обрывается в процессе запуска, то это ведет к повторному запуску. Если пламя опять не появляется, то попытки запуска прекращаются. Происходит отключение подогревателя появлением ошибки и продувкой нагнетателя. Подогреватель может быть введен в эксплуатацию только после выключения. В зависимости от температуры охлаждающей жидкости блок управления выбирает этап запуска. Этапы запуска идентичны в части последовательностей, отличаются только в длительностях отдельных фаз (разогрев, подача топлива и т. д.)

### **3.2 Режим нагрева**

После выхода на режим максимальной нагрузки штифт накала выполняет контролируемую функцию датчика пламени. Подогреватель с достижения определенной температуры (около 80°C) переходит в энергосберегающий режим частичной нагрузки. Если температура увеличивается и далее, то подогреватель с определенной температуры (около 84°C) выключается в режиме регулировочной паузы.

После остывания охлаждающей жидкости подогреватель повторно запускается в режим частичной нагрузки. Если температура снова достигает заданной точки переключения, подогреватель повторно переключается в режим регулировочной паузы. Если в режиме частичной нагрузки из-за повышенного отбора тепла температура охлаждающей жидкости снизится, то подогреватель снова перейдет в режим полной нагрузки.

Температуры точек переключения запрограммированы в блоке управления.

Если во время нормального процесс горения происходит обрыв пламени, то происходит автоматический повторный запуск.

### **3.3 Повторный запуск после отключения с ошибкой**

После устранения причины ошибки подогреватель снова включается нормальным сигналом на включение. Этого не происходит после перегрева или повторяющейся ошибке без промежуточных нормальных режимов горения.

### **3.4 Запуск после длительного нерабочего состояния**

Длительное нерабочее состояние не оказывает никакого влияние на процесс запуска подогревателя. Единственной оговоркой к этому может стать заполнение топливной магистрали. Особенно бензиновые подогреватели подвержены частичному испарению топлива в магистралях в летнее время, так что при первом запуске необходимо принимать во внимание несколько полных попыток запуска. Ввод в эксплуатацию также можно провести, используя РС-диагностику Thermo Test. С ее помощью можно прокачать топливо по магистрали: кнопкой «Прокачать магистраль» заполнить топливопровод до подогревателя.

### **3.5 Выключение / остановка**

Процесс горения прекращается при получении сигнала на выключение, при достижении предельной температуры горения, при достижении заданного времени работы или при возникновении ошибки. При этом сразу прекращается управление насосом-дозатором и снижается скорость вращения вентилятора нагнетателя. После успешного догорания до охлаждения скорость вращения вентилятора нагнетателя снова увеличивается.

#### **УКАЗАНИЕ**

Время продувки и скорость вращения вентилятора нагнетателя зависят от типа подогревателя и состояния работы, при котором происходит отключение подогревателя.

Сигналы на выключение и включение обрабатываются по следующим правилам:

1. Сигнал на выключение всегда идет от органа управления.
2. Если больше нет первоначального сигнала на включение или истекло заданное время работы, то это интерпретируется как сигнал на выключение.
3. Новый сигнал на включение игнорируется до тех пор, пока больше не будет первоначального сигнала на запуск.
4. Изменение времени нагрева во время работы невозможно. Нагрев должен быть выключен и повторно запущен с измененным временем обогрева.
5. Если обогрев был запущен в качестве догревателя, то остановка двигателя будет интерпретироваться в качестве сигнала на выключение (юридическое требование).
6. Повторный запуск подогревателя возможен только после завершения горения и закончившегося первого этапа охлаждения (принудительная продувка). Повторный сигнал на включение пока сохраняется в промежуточной памяти и не исполняется.

#### **4 Технические данные**

Технические данные берутся из инструкции по монтажу.

## 5 Поиск неисправностей и устранение

### 5.1 Неисправности

#### 5.1.1 Отключение по ошибке и блокировка подогревателя

Возникающие ошибки при работе можно разделить на несколько категорий.

##### Ошибки

1. Возникающие ошибки, не влияющие на текущий режим работы и фиксирующиеся во внутренней памяти.
2. Возникающие ошибки, вызывающие автоматический или повторный запуски, и фиксирующиеся во внутренней памяти.

##### Отключения по ошибке

3. Возникающая ошибка в электроснабжении или в блоке управления ведет к немедленному отключению подогрева без дожига. **Ошибка не сохраняется.**
4. Возникающая ошибка ведет к отключению подогрева (дожиг) или препятствует его запуску. Сообщение об ошибке сохраняется. Повторный запуск требует сигнала на выключение и нового сигнала на запуск.

**Постоянная блокировка подогревателя,** по причине повторяющейся ошибки

5. Если неисправность повторяется 4-6 раз друг за другом, и не достигается состояние работы с полной нагрузкой, то подогреватель блокируется и ошибка сохраняется. Блокировка может быть снята только в сервисном центре. Если ошибка возникает из-за пониженного напряжения или плохого аккумулятора, то блокировка не происходит.

**Блокировка по перегреву** (подогреватель перегрет)

6. Подогреватель перегрет и заблокировался, сообщение об ошибке сохраняется.

Блокировка может быть снята только в сервисном центре.

##### УКАЗАНИЕ

При отключении по ошибке и блокировке подогревателя на органе управления нет индикации. Запуск подогревателя возможен, если причина ошибки устранена. При блокировке подогревателя он не может быть больше включен.

#### 5.1.2 Отключение по ошибке при пониженном или повышенном напряжении

При понижении напряжения ниже 11,5В на определенное время (20с) происходит отключение подогревателя по ошибке с последующей продувкой. Приведенное пониженное напряжение зависит от программного обеспечения и измеряется блоком управления.

При превышении напряжения 16В (измеряется подогревателем) на определенное время (5с) происходит также отключение подогревателя по ошибке с последующей продувкой.

#### 5.1.3 Устранение ошибки

После устранения причины ошибки разблокировка происходит путем выключения и повторного включения подогревателя.

##### ВНИМАНИЕ

Постоянная блокировка подогревателя / блокировка по перегреву снимается только с помощью РС-диагностики Thermo Test. Сохраненные в памяти ошибки подогревателя считываются и распечатываются с помощью РС-диагностики Thermo Test. Чтобы снять блокировку без стирания ошибок, выберите команду меню **«Память ошибок / Снять блокировку подогревателя»**.

В исключительном случае подогреватель можно разблокировать отключением электроснабжения (например, удалив предохранитель F1

20А на мин. 10с). Предварительно должна быть устранена причина блокировки (см. раздел 5.3). Предохранитель должен выниматься в течение прибл. 10с после включения подогревателя.

## **5.2 Общие признаки ошибок**

В следующем разделе представлен общий обзор признаков ошибок на установленном подогревателе.

### **ВНИМАНИЕ**

Поиск и устранение ошибок предусматривает точные знания о конструкции и принципах действия отдельных узлов подогревателя и может выполняться только обученным и квалифицированным персоналом.

## **5.3 Устранение ошибок**

Возможные причины ошибок при работе подогревателя отсортированы по следующим критериям:

### **1. Сохраненные в памяти подогревателя отдельные узлы** (см. раздел 5.5)

В памяти блока управления указан конкретный узел, который неисправен. Деталь, или узел должны быть заменены.

### **2. Сохраненные в памяти подогревателя общие ошибки** (см. раздел 5.6)

Подогреватель распознал проблему (например, нет запуска), но причина не идентифицирована. Поиск причины построен так, чтобы сначала проверить периферийные устройства подогревателя (например, снабжение топливом), прежде чем заменять подогреватель или узлы.

### **3. Ошибки, не сохраняющиеся в блоке управления** (см. раздел 5.7)

Поиск причины построен так, чтобы сначала проверить периферийные устройства подогревателя (например, снабжение топливом), прежде чем заменять подогреватель или узлы.

## **5.4 Считывание ошибок из памяти подогревателя**

С помощью РС-диагностики Thermo Test ошибки могут быть считаны из памяти подогревателя.

В памяти фиксируется до 8 различных ошибок. Чем старше ошибка, тем выше ее номер. В блоке управления сохраняется информация о текущей наработке подогревателя и количестве запусков.

Если ошибка занесена как «актуальная», то блок управления распознал ее со времени последнего запуска подогревателя. Сообщение об ошибке «Неудачная первая попытка запуска» остается текущим до тех пор, пока при повторном запуске подогреватель не достигнет режима работы в полной нагрузке или повторный запуск тоже будет неудачным. В этом случае сообщение «Неудачная первая попытка запуска» стирается и заменяется сообщением «Нет запуска».

Сообщение «Обрыв пламени» остается текущим до тех пор, пока подогреватель не будет выключен или несколько обрывов пламени не приведет к прерыванию работы режима горения. В этом случае сообщение об ошибке «Обрыв пламени» стирается и заменяется на «Неоднократный обрыв пламени (FAZ)».

### **УКАЗАНИЕ**

Указания по эксплуатации диагностического оборудования взяты из соответствующей инструкции по эксплуатации. Для выбора типа подогревателя используйте пункт «W-Bus шина».

Мы рекомендуем распечатывать данные по наработке и ошибкам, а также дополнительные внешние факторы к ошибкам.



## 5.5 Сохраняемые в памяти ошибки компонентов

Код ошибки (HEX)	Код ошибки (DEZ)	Сообщение об ошибке Webasto Thermo Test	Дополнительная информация при двойном клике на сообщении об ошибке	Рекомендации по устранению	Английский вариант
00	-	Нет ошибок	Нет ошибок	Никаких действий	No error
01	1	Ошибка блока управления	Неисправен блок управления, ошибка в программе EOL или неисправен датчик температуры ОЖ	Стереть ошибку, снять блокировку на подогревателе (см. раздел 5.1.1), повторно запустить подогреватель	Defective control unit
08	8	Короткое замыкание насоса-дозатора	Электрическая цепь насоса-дозатора замыкается на массу	Проверьте электрическую систему топливоподачи (см. раздел 5.7, рис. 504, п. 5)	Metering pump short circuit
0B	11	Короткое замыкание циркуляционного насоса	Электрическая цепь циркуляционного насоса замыкается на массу или произошла перегрузка мотора	Проверьте электрическую систему контура ОЖ (см. раздел 5.7, рис. 504, п. 9)	Circulating pump short circuit
10	16	Короткое замыкание в клапане переключения ОЖ	Электрическая цепь клапана переключения ОЖ замыкается на массу	Проверьте электрическую систему клапана переключения ОЖ (см. раздел 5.7, рис. 504, п. 16)	Coolant changeover valve short circuit
13	19	Короткое замыкание в штатном вентиляторе автомобиля	Электрическая цепь штатного вентилятора а/м замыкается на массу	Причина в области вентилятора автомобиля (см. раздел 5.7, рис. 504, п. 13)	Vehicle fan power circuit short circuit
15	21	Защита от блокировки мотора нагнетателя	Сработала защита от блокировки мотора нагнетателя	1. Причина в нагнетателе (см. раздел 5.7, рис. 504, п. 8) 2. Причина в системе забора воздуха для горения (засорен трубопровод) (см. раздел 5.7, рис. 504, п. 12)	Combustion air fan blocked
19	25	Короткое замыкание в цепи штифта накала	Электрическая цепь штифта накала замыкается на массу	Проверьте электрическую систему штифта накала (см. раздел 5.7, рис. 504, п. 6)	Glow/ignition element power circuit short circuit
1B	27	Короткое замыкание датчика перегрева	В соединительном жгуте элемента короткое замыкание на массу	Проверьте электрическую систему температурных датчиков (см. раздел 5.7, рис. 504, п. 7)	Overheat sensor short circuit

Рис. 501 Обзор сохраняемых в памяти ошибок компонентов

Код ошибки (HEX)	Код ошибки (DEZ)	Сообщение об ошибке Webasto Thermo Test	Дополнительная информация при двойном клике на сообщение об ошибке	Рекомендации по устранению	Английский вариант
2D	45	Неисправность в цепи нагнетателя	Число оборотов вращения мотора нагнетателя ниже необходимого значения	Стереть ошибку, снять блокировку на подогревателе (см. раздел 5.1.1), повторно запустить подогреватель	The combustion-air fan power circuit is defective
2E	46	Неисправность в цепи штифта накала	Сопrotивление штифта накала находится вне допустимых значений	При повторном возникновении (>3): 1. Причина в заборе воздуха или в магистрали отводе выхлопных газов (см. раздел 5.7, рис. 504, п. 12) 2. Проверьте электрическую цепь штифта накала (см. раздел 5.7, рис. 504, п. 6)	The glow/ignition-element power circuit is defective
3A	58	Короткое замыкание в шине W-Bus / LIN-Bus	Дополнительная информация не предусмотрена	Неисправность в области коммутации шины W-Bus (см. раздел 5.7, рис. 504, п. 2 и 3)	W-bus/LIN-bus shortcircuit to earth
3C	60	Внутренняя ошибка блока 60 управления	Дополнительная информация не предусмотрена	Стереть ошибку, снять блокировку на подогревателе (см. раздел 5.1.1), повторно запустить подогреватель	Internal control unit error 60
3D	61	Внутренняя ошибка блока 61 управления	Дополнительная информация не предусмотрена	Стереть ошибку, снять блокировку на подогревателе (см. раздел 5.1.1), повторно запустить подогреватель	Internal control unit error 61
3E	62	Внутренняя ошибка блока 62 управления	Дополнительная информация не предусмотрена	Стереть ошибку, снять блокировку на подогревателе (см. раздел 5.1.1), повторно запустить подогреватель	Internal control unit error 62
3F	63	Загружено неправильное программное обеспечение	Дополнительная информация не предусмотрена	Стереть ошибку, снять блокировку на подогревателе (см. раздел 5.1.1), повторно запустить подогреватель	Wrong version dataset loaded
81	129	Ошибка контрольной суммы EOL	В программном обеспечении в EEPROM имеется ошибка контрольной суммы	Стереть ошибку, снять блокировку на подогревателе (см. раздел 5.1.1), повторно запустить подогреватель	EOL checksum error

Рис. 501 Обзор сохраняемых в памяти ошибок компонентов

Код ошибки (HEX)	Код ошибки (DEZ)	Сообщение об ошибке Webasto Thermo Test	Дополнительная информация при двойном клике на сообщение об ошибке	Рекомендации по устранению	Английский вариант
88	136	Обрыв насоса-дозатора	Обрыв в электроцепи насоса-дозатора, или цепь замыкается на «+»	Проверьте электрическую систему топливоподачи (см. раздел 5.7, рис. 504, п. 5)	Metering pump interruption
89	137	Обрыв нагнетателя	Обрыв в электроцепи нагнетателя, или цепь замыкается на «+»	Проверьте электрическую систему нагнетателя (см. раздел 5.7, рис. 504, п. 8)	Combustion air fan interruption
8B	139	Обрыв циркуляционного насоса	Обрыв в электроцепи циркуляционного насоса, или цепь замыкается на «+»	Проверьте электрическую систему контура ОЖ (см. раздел 5.7, рис. 504, п. 9)	Circulating pump interruption
90	144	Обрыв в клапане переключения ОЖ	Обрыв в электроцепи клапана переключения ОЖ, или цепь замыкается на «+»	Проверьте электрическую систему клапана переключения ОЖ (см. раздел 5.7, рис. 504, п. 16)	Coolant changeover valve open circuit
94	148	Обрыв температурного датчика	Обрыв в электроцепи температурного датчика, или цепь замыкается на «+»	Проверьте электрическую систему температурных датчиков (см. раздел 5.7, рис. 504, п. 7)	Temperature sensor interruption
99	153	Обрыв штифта накала	Обрыв в электроцепи штифта накала, или цепь замыкается на «+»	Проверьте электрическую систему штифта накала (см. раздел 5.7, рис. 504, п. 6)	Glow plug / electronic ignition unit interruption
AB	171	Обрыв датчика перегрева	Обрыв в электроцепи датчика перегрева, или цепь замыкается на «+»	Проверьте электрическую систему температурных датчиков (см. раздел 5.7, рис. 504, п. 7)	Overheat sensor interruption

Рис. 501 Обзор сохраняемых в памяти ошибок компонентов

## 5.6 Общие ошибки, сохраняемые в памяти

Код ошибки (HEX)	Код ошибки (DEZ)	Сообщение об ошибке Webasto Thermo Test	Дополнительная информация при двойном клике на сообщение об ошибке	Рекомендации по устранению	Английский вариант
00	-	Нет ошибок	Нет ошибок	Никаких действий	No error
02	2	Нет запуска	Даже после повторного старта пламя не образуется	<ol style="list-style-type: none"> <li>1. Причина в заборе воздуха или в магистрали отвода выхлопных газов (см. раздел 5.7, рис. 504, п. 12)</li> <li>2. Причина в топливной системе (см. раздел 5.7, рис. 504, п. 10)</li> <li>3. Проверьте насос-дозатор (см. раздел 5.7, рис. 504, п. 5)</li> <li>4. Проверьте электрическую систему штифта накала (см. раздел 5.7, рис. 504, п. 6)</li> </ol>	No start
04	4	Повышенное напряжение	Рабочее напряжение слишком долго превышало максимально допустимый уровень	Проверьте энергоснабжение бортовой сети автомобиля (см. раздел 5.7, рис. 504, п. 1)	Supply voltage too high
05	5	Преждевременное распознавание пламени	Датчик в камере сгорания распознал пламя раньше начала рабочего режима	<ol style="list-style-type: none"> <li>1. Причина в заборе воздуха или в магистрали отвода выхлопных газов (см. раздел 5.7, рис. 504, п. 12)</li> <li>2. Причина в топливной системе (см. раздел 5.7, рис. 504, п. 5)</li> <li>3. Проверьте электрическую систему штифта накала (см. раздел 5.7, рис. 504, п. 6)</li> </ol>	Flame was detected prior to combustion

Рис. 502 Обзор общих ошибок, сохраняемых в памяти

Код ошибки (HEX)	Код ошибки (DEZ)	Сообщение об ошибке Webasto Thermo Test	Дополнительная информация при двойном клике на сообщение об ошибке	Рекомендации по устранению	Английский вариант
11	17	Неправильно запрограммированный блок управления	Неправильно запрограммированный блок управления или неправильно установленный подогреватель (относительно вида топлива)	Эта ошибка может появиться только в автомобилях оснащенных шиной CAN или LIN: 1. Сравните данные на заводской табличке с видом топлива автомобиля 2. Действуйте далее согласно данных производителя автомобиля	ECU wrong coded
2F	47	Обрыв пламени	Пламя погасло во время рабочего режима. Выполняется попытка запуска.	В случае частого возникновения (>10 раз): 1. Причина в заборе воздуха или в магистрали отвода выхлопных газов (см. раздел 5.7, рис. 504, п. 12) 2. Причина в топливной системе (см. раздел 5.7, рис. 504, п. 10) 3. Проверьте насос-дозатор (см. раздел 5.7, рис. 504, п. 5) 4. Проверьте электрическую систему штифта накала (см. раздел 5.7, рис. 504, п. 6)	Flame abort
37	55	Слишком высокая температура ОЖ при первом вводе в эксплуатацию	Дополнительная информация не предусмотрена	Данная ошибка может появляться только при первом вводе подогревателя в эксплуатацию (у производителя автомобиля): 1. Дайте остыть контуру ОЖ и попробуйте повторно ввести подогреватель в работу 2. Проверьте электрическую систему температурных датчиков (см. раздел 5.7, рис. 504, п. 7)	Coolant temperature during initial start-up too high

Рис. 502 Обзор общих ошибок, сохраняемых в памяти

Код ошибки (HEX)	Код ошибки (DEZ)	Сообщение об ошибке Webasto Thermo Test	Дополнительная информация при двойном клике на сообщение об ошибке	Рекомендации по устранению	Английский вариант
38	56	Первая попытка запуска неудачная	Дополнительная информация не предусмотрена	В случае частого возникновения (>10 раз): 1. Причина в заборе воздуха или в магистрали отвода выхлопных газов (см. раздел 5.7, рис. 504, п. 12) 2. Причина в топливной системе (см. раздел 5.7, рис. 504, п. 10) 3. Проверьте насос-дозатор (см. раздел 5.7, рис. 504, п. 5) 4. Проверьте электрическую систему штифта накала (см. раздел 5.7, рис. 504, п. 6)	Initial starting attempt failed
39	57	Первая попытка запуска неудачная – нет повторного запуска	Дополнительная информация не предусмотрена	В случае частого возникновения (>3 раз): 1. Причина в заборе воздуха или в магистрали отвода выхлопных газов (см. раздел 5.7, рис. 504, п. 12) 2. Причина в топливной системе (см. раздел 5.7, рис. 504, п. 10) 3. Проверьте насос-дозатор (см. раздел 5.7, рис. 504, п. 5) 4. Проверьте электрическую систему штифта накала (см. раздел 5.7, рис. 504, п. 6)	Initial starting attempt failed – not restarting
3F	63	Загружено неправильное программное обеспечение	Дополнительная информация не предусмотрена	Стереть ошибку, снять блокировку на подогревателе (см. раздел 5.1.1), повторно запустить подогреватель	Wrong version dataset loaded
4C	76	Высокое напряжение при защите компонентов	Отключение для защиты компонентов при экстремально высоком уровне напряжения	Проверьте энергоснабжение бортовой сети автомобиля (см. раздел 5.7, рис. 504, п. 1)	Overvoltage component protection

Рис. 502 Обзор общих ошибок, сохраняемых в памяти

Код ошибки (HEX)	Код ошибки (DEZ)	Сообщение об ошибке Webasto Thermo Test	Дополнительная информация при двойном клике на сообщение об ошибке	Рекомендации по устранению	Английский вариант
62	98	Переполнение значение таймера DP_max	Дополнительная информация не предусмотрена	В случае частого возникновения (>3 раз): 1. Причина в заборе воздуха или в магистрали отвода выхлопных газов (см. раздел 5.7, рис. 504, п. 12) 2. Причина в топливной системе (см. раздел 5.7, рис. 504, п. 10) 3. Проверьте насос-дозатор (см. раздел 5.7, рис. 504, п. 5) 4. Проверьте электрическую систему штифта накала (см. раздел 5.7, рис. 504, п. 6)	Customer specific fault 3
81	129	Ошибка контрольной суммы EOL	В программном обеспечении в EEPROM имеется ошибка контрольной суммы	Стереть ошибку, снять блокировку на подогревателе (см. раздел 5.1.1), повторно запустить подогреватель	EOL checksum error
82	130	Нет запуска в тестовом режиме	Нет запуска в тестовом режиме	Данная ошибка может появляться только при первом вводе подогревателя в эксплуатацию (у производителя а/м): 1. Причина в заборе воздуха или в магистрали отвода выхлопных газов (см. раздел 5.7, рис. 504, п. 12) 2. Причина в топливной системе (см. раздел 5.7, рис. 504, п. 10) 3. Проверьте насос-дозатор (см. раздел 5.7, рис. 504, п. 5) 4. Проверьте электрическую систему штифта накала (см. раздел 5.7, рис. 504, п. 6)	No start during testrun

Рис. 502 Обзор общих ошибок, сохраняемых в памяти

Код ошибки (HEX)	Код ошибки (DEZ)	Сообщение об ошибке Webasto Thermo Test	Дополнительная информация при двойном клике на сообщение об ошибке	Рекомендации по устранению	Английский вариант
83	131	Обрыв пламени (FAZ)	Во время цикла прогрева пламя гасло больше число раз (FAZ), чем запрограммировано в EEPROM	В случае частого возникновения (>3 раз): 1. Причина в заборе воздуха или в магистрали отвода выхлопных газов (см. раздел 5.7, рис. 504, п. 12) 2. Причина в топливной системе (см. раздел 5.7, рис. 504, п. 10) 3. Проверьте насос-дозатор (см. раздел 5.7, рис. 504, п. 5) 4. Проверьте электрическую систему штифта накала (см. раздел 5.7, рис. 504, п. 6)	Flame failure
84	132	Пониженное напряжение	Рабочее напряжение слишком долго находилось ниже минимально допустимого уровня	1. Проверьте простой формулой: время прогрева длиннее времени поездки? 2. Проверьте энергоснабжение бортовой сети автомобиля (см. раздел 5.7, рис. 504, п. 1)	Operating voltage too low
87	135	Постоянная блокировка подогревателя	Активирована постоянная блокировка подогревателя	1. Снять блокировку, попытаться повторно запустить подогреватель 2. Считать дальнейшие сообщения об ошибках и следовать рекомендациям	Heater lock-out permanent
92	146	Ошибка в обработке команд	Ошибка в обработке команд. При возникновении нет функционирования, или отключение по ошибке.	Неисправность в области коммутации шины W-Bus (см. раздел 5.7, рис. 504, п. 2,3 и 4)	Command refresh failure

Рис. 502 Обзор общих ошибок, сохраняемых в памяти



<b>Код ошибки (HEX)</b>	<b>Код ошибки (DEZ)</b>	<b>Сообщение об ошибке Webasto Thermo Test</b>	<b>Дополнительная информация при двойном клике на сообщение об ошибке</b>	<b>Рекомендации по устранению</b>	<b>Английский вариант</b>
9C	156	Интеллектуальное отключение при пониженном напряжении	Имеющееся время прогрева интеллектуального отключения при пониженном напряжении истекло	<ol style="list-style-type: none"> <li>1. Проверьте простой формулой: время прогрева длиннее времени поездки?</li> <li>2. Проверьте энергоснабжение бортовой сети автомобиля (см. раздел 5.7, рис. 504, п. 1)</li> </ol>	Heating time exceeded
AA	170	Неудачная отправка команд в шину W-Bus	Неудачная отправка команд в шину W-Bus (даже после 4-хкратного повтора, нет ответа или ответ с помехами)	Неисправность в области коммутации шины W-Bus (см. раздел 5.7, рис. 504, п. 2,3 и 4 )	S on W-Bus not succeed

*Рис. 502 Обзор общих ошибок, сохраняемых в памяти*

## 5.7 Ошибки, не сохраняющиеся в памяти блока управления

### УКАЗАНИЕ

Перед каждым ремонтом подогревателя с помощью PC-диагностики Thermo Test считать ошибки из памяти, распечатать перед стиранием и предоставить на горячую линию Webasto или в гарантийный отдел.

При низких температурах и безветрии во-время при запуске и/или полном сгорании может наблюдаться незначительные и кратковременные дымообразование и/или загазованность.

Образование дымки при непрогретой выхлопной системе или неблагоприятных метеоусловиях является нормальным явлением и не требует вмешательства.

Дым: выходит напрямую из выхлопной трубы

Дымка: видима только несколько сантиметров на выходе выхлопной трубы

### Возможные ошибки

В обзоре представлена только часть возможных ошибок. В отдельных случаях консультируйтесь с сервисной линией Webasto.

Описание ошибки	Возможное место неисправности (см. табл. на рис. 504)
Подогреватель не реагирует	1, 2, 3, 4, 14
Подогреватель не греет	5, 6, 7, 8, 10, 12
Подогреватель преждевременно выключается	1, 5, 7, 10, 12
Горение подогревателе происходит толчками	5, 8, 10, 12
Подогреватель дымит в фазе запуска	5, 8, 10, 12
Телестарт не обучен	1, 3, 4, 14
Подогреватель работает, салон автомобиля холодный	7, 9, 11, 13, 16
Подогреватель дымит в режиме нагрева / белый дым	5, 7, 8, 10, 12
Подогреватель дымит в режиме продувки	5, 10, 12
Запах топлива	5, 6, 7, 8, 10, 12
Запах выхлопных газов в салоне автомобиля	5, 6, 7, 8, 10, 12
Утекает ОЖ	9, 11

Рис. 503 Обзор возможных ошибок

## Функциональный тест подогревателя и его компонентов

Ошибка	Узел	Рекомендации по ремонту	Параметр	
1	Электроснабжение	Замерить напряжение под нагрузкой на разъеме подогревателя <b>X2</b> (также см. рис. 916)	Отключение при пониженном напряжении <11,5В	
2	Таймер	Нажать кнопку «Пламя», подсветка дисплея должна гореть	Лампочка мигает при нажатии кнопки	
		Проверить W-Bus сигнал на «+» с помощью светодиодной лампочки на пине 2 в разъеме подогревателя X1 или в диагностическом разъеме		
3	Приемник (Телестарт Т80 и Т91)	Проверить W-Bus сигнал на «+» с помощью светодиодной лампочки на пине 2 6-контактного разъема приемника на пин 1	Лампочка мигает при нажатии кнопки включения	
4	Передачик (Телестарт)	Передачик обучить/сориентировать к приемнику согласно инструкции		
		Проверить рабочий режим в брелке Телестарта (нагрев/вентиляция)		
		Батарейка в брелке должна иметь достаточную емкость (новая)		
5	Насос-дозатор	Проверить на проход от разъема <b>X1</b> пин 6 к разъему <b>X7</b> (синий провод)		
		Проверить на проход от разъема <b>X7</b> (коричневый провод) на массу		
		Измерить сопротивление катушки насоса-дозатора DP42		5,2Ом ± 0,5% при 20 ± 2°С
		Измерить производительность насоса с помощью РС-диагностики Thermo Test, см. также раздел 8.4		Производительность насоса бензин: 7Гц, 60с: 11,6 до 14,3мл Производительность насоса дизель: 7Гц, 60с: 12 до 14,6мл
		Проверить подключение топливной магистрали к штуцерам согласно общей инструкции по монтажу		
6	Штифт накала	Измерить сопротивление штифта накала на разъеме X5 (белый провод), см. также раздел 9.3.1	При 25 ± 5°С: 0,235 до 0,355Ом	
7	Температурные датчики	Проверить холодное сопротивление датчиков, см. также раздел 9.6.3	При 20 ± 6°С: <b>W5</b> (пин 2 и 4) 2296 до 5047 Ом <b>W6</b> (пин 1 и 3) 30 до 250 Ом	
8	Нагнетатель воздуха для горения	Произведите диагностику с помощью компонент-теста Webasto Thermo Test. Не должно быть слышно посторонних звуков трения. Проверить установку CO <sub>2</sub> согласно раздела 8.2		
9	Циркуляционный насос	Проверить функционирование циркуляционного насоса с помощью с помощью компонент-теста Webasto Thermo Test.	Коснитесь рукой насоса. Небольшие вибрации означают, что насос функционирует	
		Измерить сопротивление на разъеме <b>X4</b> , см. также раздел 8.2	10 ± 1кОм	
		Проверить насос на герметичность/утечки		
		Проверить установочное положение на возможность самодеаэрации системы, см. также раздел 8.3 или общую инструкцию по монтажу		

Рис. 504 Обзор функциональных тестов подогревателя и его компонентов

Ошибка	Узел	Рекомендации по ремонту	Параметр
10	Подключение к топливной системе автомобиля	Видны/появляются ли пузырьки воздуха в топливной магистрали при проведении теста на производительность (см. п. 5)? Если ДА, то изменить врезку или трассировку магистрали. Проверить врезку в топливную систему автомобиля. Обратить внимание на уровень топлива (без резерва), забор топлива из бака в порядке? Проверить топливную магистраль на герметичность, пережатия или засоры.	
11	Контур циркуляции охлаждающей жидкости	Проверить врезку в контур ОЖ автомобиля согласно общей/специальной инструкций по монтажу	
		Проверить, не завоздушен ли контур ОЖ	
		Проверить циркуляцию в контуре ОЖ	
		Устранить перегибы и заужения	
12	Системы подачи воздуха для горения и отвода выхлопных газов	Проверить проложены ли магистрали забора воздуха для горения и отвода выхлопных газов согласно общей/специальной инструкций по монтажу	
		Проверить, не засорены ли магистрали	
		Устранить имеющиеся негерметичности в магистралях (без CO <sub>2</sub> в заборной магистрали)	
		Проверить, достаточно ли расстояние до забора свежего воздуха в салон а/м	
13	Штатный вентилятор автомобиля	Проверить входящий сигнал на реле <b>K1</b> пин 86 (см. также электросхемы в общей/специальной инструкциях по монтажу)	
		Обратите внимание на температуру ОЖ (реле <b>K1</b> переключается при прибл. 50°C)	
		Проверить установку заслонок в системе отопления а/м (климат-контроль HI)	
14	Заблокирован блок управления/подогреватель	Разблокировать согласно разделу 5.1.3	
15	Блок управления (память ошибок)	Считайте память с помощью PC-диагностики Thermo Test, распечатайте и сотрите все ошибки	
		При отправке подогреватель в Webasto приложите распечатанный протокол ошибок	
		Полная замена нагнетателя, если ошибка в блоке управления	
16	Клапан переключения ОЖ	Проверить на проход от разъема <b>X1</b> пин 4 до разъема <b>X15</b> Проверить на проход от разъема <b>X15</b> (коричневый провод) на массу	
		Дать напряжение 12В на разъем <b>X1</b> пин 4	Слышно звук закрытия клапана

Рис. 504 Обзор функциональных тестов подогревателя и его компонентов

## 6 Функциональная проверка

### 6.1 Общая информация

В данном разделе описывается проверка подогревателя и его узлов в собранном и разобранном состояниях.

### 6.2 Функциональная проверка в автомобиле

1. Установите скорость вращения вентилятора автомобиля на 1-2 или в соответствии со специальной инструкцией по эксплуатации на конкретную модель автомобиля.
2. Убедитесь, что забор свежего воздуха свободен от посторонних частей (снег, листья и т. д.), а все фильтра не забиты.
3. Убедитесь, что контур циркуляции охлаждающей жидкости и топливная система согласно предписаниям производителя автомобиля тщательно деаэрированы.
4. Включите подогреватель с органа управления.  
С включением подогревателя запускаются циркуляционный насос и нагнетатель. Штатный вентилятор автомобиля включается, когда температура ОЖ достигнет значений от 30 до 50°C (в зависимости от автомобиля).  
Максимально через 240с будет слышно движение выхлопных газов на выходе из выхлопной трубы глушителя.
5. Дайте подогревателю выйти в режим горения. Проверьте наличие теплого воздуха на выходе из дефлекторов автомобиля.

#### УКАЗАНИЕ

Эффективность нагрева зависит от многих факторов: для оценки необходимо принимать во внимание температуру окружающей среды, тип автомобиля, температуру двигателя, способ врезки в жидкостной контур автомобиля, количество охлаждающей жидкости, время от момента запуска и до момента проведения оценки.

Замеряемая подогревателем температура охлаждающей жидкости и температуры ОЖ или двигателя, отображаемые в автомобиле, могут значительно отличаться друг от друга, так как соответствующие датчики установлены в различных местах и могут оценивать, возможно, разные температуры.

6. Снова выключить подогреватель с органа управления.  
С выключением подогревателя начинается продувка, длительностью не более 175с. На слух это воспринимается как снижение шума горения, далее как увеличение числа оборотов вращения нагнетателя через прибл. 60с для активного охлаждения подогревателя, и работа циркуляционного насоса.  
Затем происходит полное выключение.

## 7 Электрические схемы

На рис. 701 представлено электрическое подключение подогревателя Thermo Top Evo, органа управления и штатного отопления автомобиля.

### Легенда для электрической схемы

Цвета проводов	
bl	синий
br	коричневый
ge	желтый
gn	зеленый
gr	серый
or	оранжевый
rt	красный
sw	черный
vi	фиолетовый
ws	белый

Поз.	Наименование	Примечание
①	Имеется в автомобиле	Вентилятор автомобиля
②	Регулировка скоростей вентилятора	
③	Блок управления климат-контролем	
④	Антенна	
⑤	Разъем	Вид со стороны проводов
⑥	Индикатор работы двигателя автомобиля (магнитный клапан ОЖ в разрыв магистрали)	Опция Необходима активация через программное обеспечение
⑦	Low активная запрос на догревание	Опция Необходима активация через программное обеспечение Gnd/0V = ВКЛ. открыт или нет сигнала или U>6V = ВЫКЛ.
⑧	Наружная температура	
X1	6-пол. разъем	Сигнал от автомобиля
X2	2-пол. разъем	Электроснабжение
X3	4-пол. разъем	Температурные датчики
X4	2-пол. разъем	Циркуляционный насос
X5	2-пол. разъем	Штифт накала

Поз.	Наименование	Примечание
X6	2-пол. разъем	не задействован
X7	2-пол. разъем	Насос-дозатор
X8	2-пол. разъем	Диагностический разъем
X9	2-пол. разъем	Диагностическая переключатель
X10	4-пол. разъем	Орган управления
X11	4-пол. разъем	Орган управления
X12	4-пол. разъем	Температурный датчик W-Bus
X13	4-пол. разъем	Температурный датчик W-Bus
X14	6-пол. разъем	Telestart T91/T100 НТМ
X15	2-пол. разъем	Магнитный клапан ОЖ Переключение магнитного клапана на магистральный режим только в сочетании с сигналом 12В на пин 1
X16	2-пол. разъем	Циркуляционный насос
X17	4-пол. разъем	Кнопка Telestart
X18	4-пол. разъем	Кнопка Telestart
A1	Подогреватель	Thermo Top Evo
A2	Блок управления	
A3	Таймер 1533	
A4	Telestart T91	
A5	Telestart T100 НТМ	
A6	Держатель предохранителей	
A7	Температурный датчик W-Bus	
A8	IPCU	Установки вентилятора автомобиля
A9	Держатель реле с предохранителями	
A10	Кнопка Telestart	
F1	Предохранитель	20А
F2	Предохранитель	30А
F3	Предохранитель	1А
F4	Предохранитель	25А
B1	Температурный датчик	Датчик температуры ОЖ
B2	Температурный датчик	Датчик перегрева
M1	Электромотор	Нагнетатель
M2	Электромотор	Циркуляционный насос
M3	Вентилятор автомобиля	

<b>Поз.</b>	<b>Наименование</b>	<b>Примечание</b>
S1	Выключатель вентилятора автомобиля	
S2	Выключатель вентилятора автомобиля	
S3	Выключатель ВКЛ./ВЫКЛ.	Опция
S4	Выключатель запроса на догревание	
E	Штифт накала	
Y1	Насос-дозатор	DP42
Y2	Магнитный клапан ОЖ	
K1	Реле	Реле вентилятора автомобиля

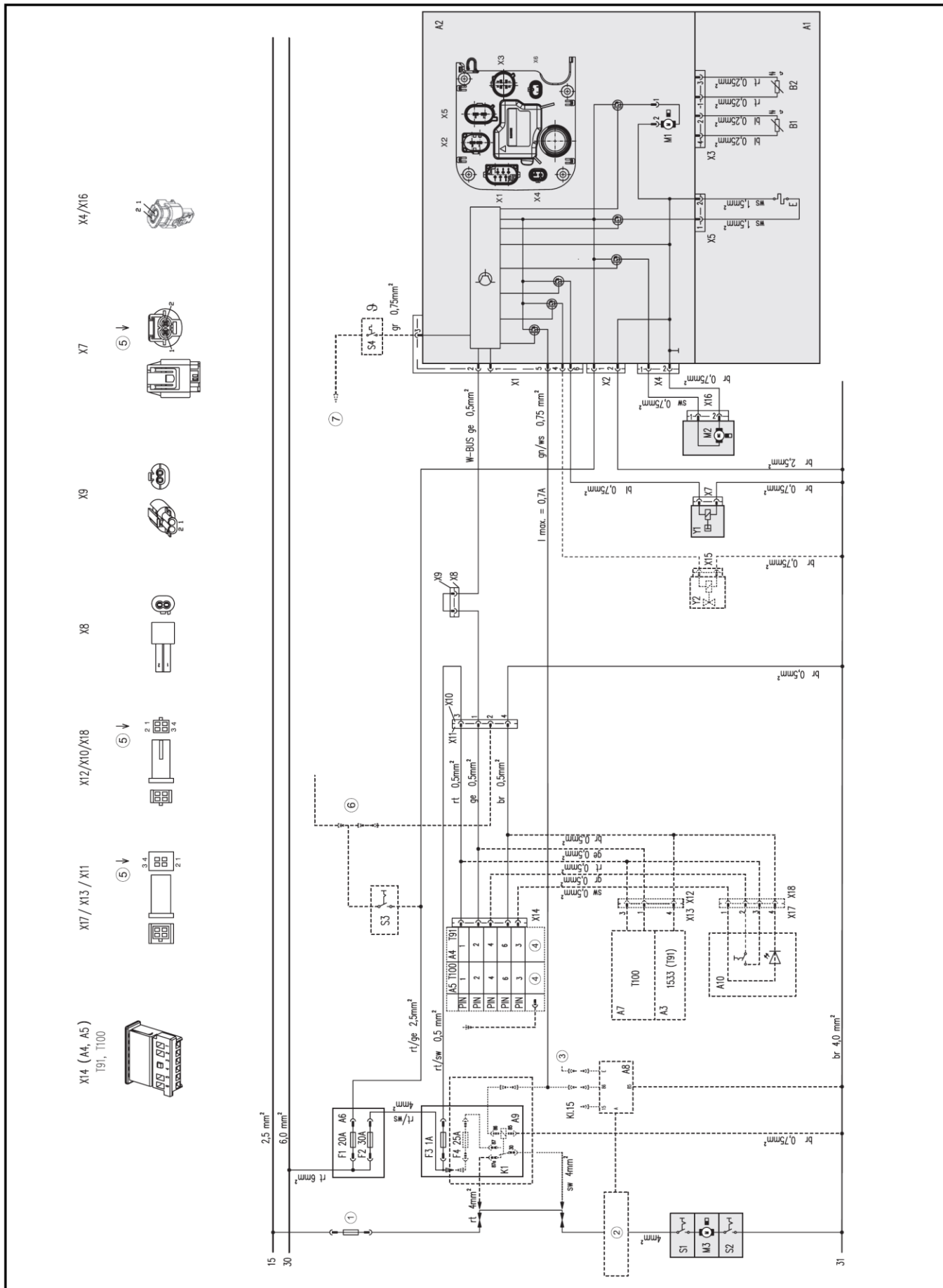


Рис. 701 Электрическая схема подключения Thermo Top Evo и таймера 12В



## 8 Сервисные работы

В данном разделе описаны допустимые сервисные работы с подогревателем и его узлами в собранном состоянии.

### 8.1 Работы с подогревателем

Принципиально, перед всеми работами с подогревателем необходимо отключить электроснабжение от аккумулятора автомобиля. Электроснабжение не должно отключаться во время работы подогревателя или продувки из-за опасности перегрева подогревателя и связанного с этим срабатывания защиты от перегрева. При проведении ремонтных работ подогревателя предписана его полная разборка.

После установки подогревателя и всех связанных с жидкостным контуром узлов заполнить систему охлаждающей жидкостью в соответствии с данными производителя автомобиля и удалить из нее воздух, а также проверить на герметичность предписанным давлением. При проведении работ, требующих изменения места монтажа, необходимо принимать во внимание общие инструкции по монтажу и специальные инструкции по монтажу для конкретной модели автомобиля.

#### УКАЗАНИЕ

Вытекающую охлаждающую жидкость необходимо собрать в подходящую емкость.

### 8.2 Установка уровня CO<sub>2</sub>

#### УКАЗАНИЕ

После ремонта подогревателя и замены насоса-дозатора необходимо проверить установку уровня CO<sub>2</sub>.

#### ВНИМАНИЕ

После замены нагнетателя или блока управления проверить, и при необходимости отрегулировать уровень CO<sub>2</sub>.

Установка уровня CO<sub>2</sub> производится с помощью PC-диагностики Thermo Test. В заводском исполнении оптимальный уровень CO<sub>2</sub> в подогревателе

установлен для работы в условиях 0-1000м над уровнем моря. Длительный режим работы выше 1000м над уровнем моря приводит к сильному дымо- и сажеобразованию. Для того, чтобы избежать выхода из строя подогревателя и опасного состояния, необходимо в согласовании с компанией Webasto изменить уровень CO<sub>2</sub>.

#### УКАЗАНИЕ

Измерение и регулировка уровня CO<sub>2</sub> должны производиться в режиме работы подогревателя с полной нагрузкой (индикация в PC-диагностике Thermo Test: Full Load). Регулировка уровня CO<sub>2</sub> производится в пункте 2.7.1 PC-диагностики Thermo Test. Измерение уровня производится на расстоянии прилб. 20мм от края выхлопного отверстия внутри выхлопной трубы с помощью газоанализатора (например, фирмы MSI).

В нижеследующей таблице представлены номинальные значения установки CO<sub>2</sub> в зависимости от географической высоты.

Высота (м над уровнем моря)	Номинальное значение уровня CO <sub>2</sub> при 20°C температуры окружающей среды (об. %)	
	4кВт	5кВт
0	8,9	9,5
500	9,5	10,1
1000	10,0	10,7

Рис. 801 Значения установки CO<sub>2</sub>

### 8.3 Циркуляционный насос

Потребляемая мощность составляет прилб. 12Вт при номинальном потоке 450л/ч.

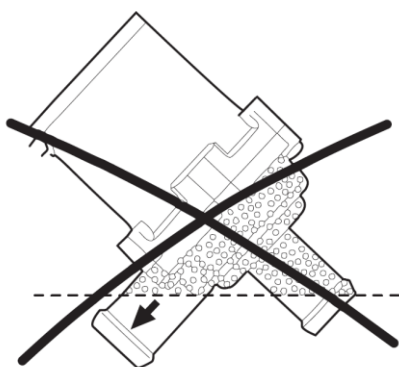
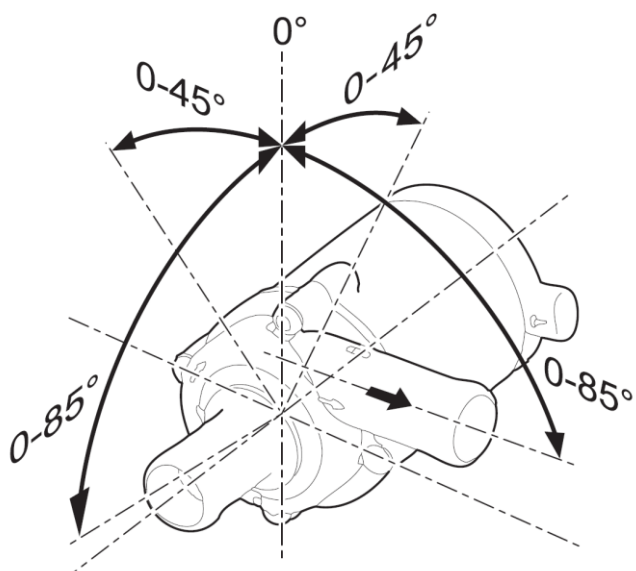


Рис. 802 Установочные положения циркуляционного насоса U4847 Esop

#### УКАЗАНИЕ

Обращайте внимание на правильное направление потока циркуляционного насоса в контуре охлаждающей жидкости. Установочное положение для насоса должно выбираться таким образом, чтобы происходила его самостоятельная деаэрация. Заключенный в циркуляционный насос объем воздуха должен через минимум один штуцер самостоятельно выходить вверх.

#### Электрическая проверка циркуляционного насоса

Собственное сопротивление циркуляционного насоса:  $10 \pm 1 \text{ кОм}$ .

#### 8.4 Насос-дозатор DP42

Проверка установочного положения и условий монтажа насоса-дозатора производится согласно общей инструкции по монтажу для Thermo Top

Evo. Подогреватель Thermo Top Evo функционирует исключительно с насосом-дозатором DP42.

#### Электрическая проверка насоса-дозатора

Сопротивление катушки насоса-дозатора DP42:  $5,2 \text{ Ом} \pm 0,5\%$  при  $20 \pm 2^\circ \text{C}$ .

С помощью PC-диагностики Thermo Test проведите **компонент-тест насоса-дозатора**.

Установка	7Гц / 60с	7Гц / 180с
Дизель	12,0-14,6мл	36,2-44,3мл
Бензин	11,6-14,3мл	34,9-42,8мл

Рис. 803 Производительность насоса-дозатора DP42

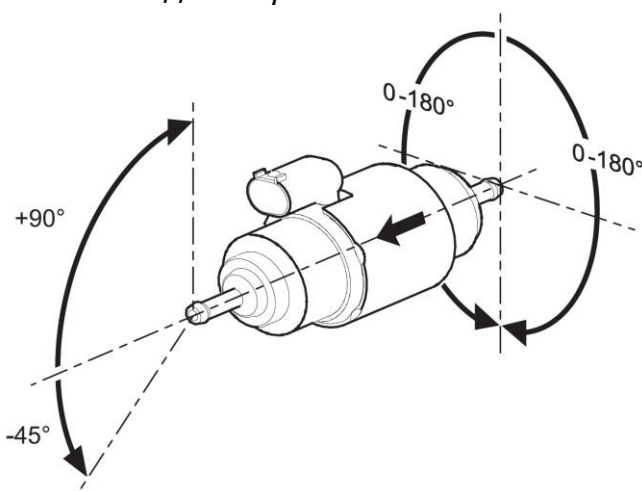


Рис. 804 Установочные положения насоса-дозатора DP42

#### 8.5 Контрольные работы

В интересах функциональной безопасности подогревателя каждые 2 года необходимо проводить следующие работы:

- считывать память подогревателя
- проверять электрические соединения на наличие коррозии и прочность крепления
- проверять на наличие повреждений и отсутствие засоров магистрали подвода воздуха для горения и отвода выхлопных газов
- проверять на герметичность топливные магистрали
- проверять шланги на наличие трещин
- производить функциональную проверку подогревателя согласно разделу 6.2

## 8.6 Подогреватель, монтаж и демонтаж

### 8.6.1 Демонтаж

1. Отключить подогреватель от электроснабжения, вынув предохранитель 20А (желтый) из держателя.
2. Отключить электрические разъемы.
3. Осушить контур охлаждающей жидкости.

#### УКАЗАНИЕ

Все открытые разъемы и соединения защитить от влаги и загрязнений.

4. Ослабить и снять хомуты с шлангов охлаждающей жидкости на патрубках подогревателя. Зафиксировать шланги от возможного вытекания ОЖ.
5. Ослабить и отсоединить от подогревателя топливную (магистраль забора воздуха для горения) и выхлопную магистрали.
6. Ослабить хомуты, отсоединить топливную магистраль. Заглушить топливный штуцер подогревателя и топливную магистраль подходящим образом от протечек.
7. Снять подогреватель с кронштейна, при необходимости демонтировать кронштейн с кузова.

### 8.6.2 Монтаж

1. Привести подогреватель на кронштейне в предписанное установочное положение и зафиксировать винтами с усилием 8 Н м.

#### УКАЗАНИЕ

Винты необходимо осторожно в направлении резьбы закрутить вручную и затем затянуть.

2. Подключить топливную магистраль и зафиксировать хомутами.
3. Надеть шланги охлаждающей жидкости и зафиксировать хомутами.
4. Подключить обратно все электрические соединения.

5. Подключить магистрали забора воздуха для горения и отвода выхлопных газов.
6. Подключить электроснабжение.
7. Удалить воздух из контура охлаждающей жидкости.
8. При необходимости удалить воздух из топливной системы автомобиля.

#### ВНИМАНИЕ

Переполюсовка при подключении к электроснабжению может привести к выходу из строя блока управления. Обращайте внимание на соблюдение полярности. Прямое подключение к электроснабжению без использования защитных предохранителей не допустимо.

## 8.7 Повторный ввод в эксплуатацию

Для того, чтобы полностью удалить воздух из жидкостного контура необходимо ввести в эксплуатацию циркуляционный насос с помощью РС-диагностики Thermo Test.

#### ВНИМАНИЕ

Штифт накала.

Перед вводом подогревателя в эксплуатацию температура ОЖ должна быть  $<30^{\circ}\text{C}$ , так как в ином случае подогреватель не выйдет в режим горения. Ввод в эксплуатацию производится с помощью РС-диагностики Thermo Test. При полностью незаполненной топливной магистрали выполните ее наполнение: выберите переключатель «Заполнение топливной магистрали» и подайте топливо, до тех пор, пока оно не достигнет подогревателя.

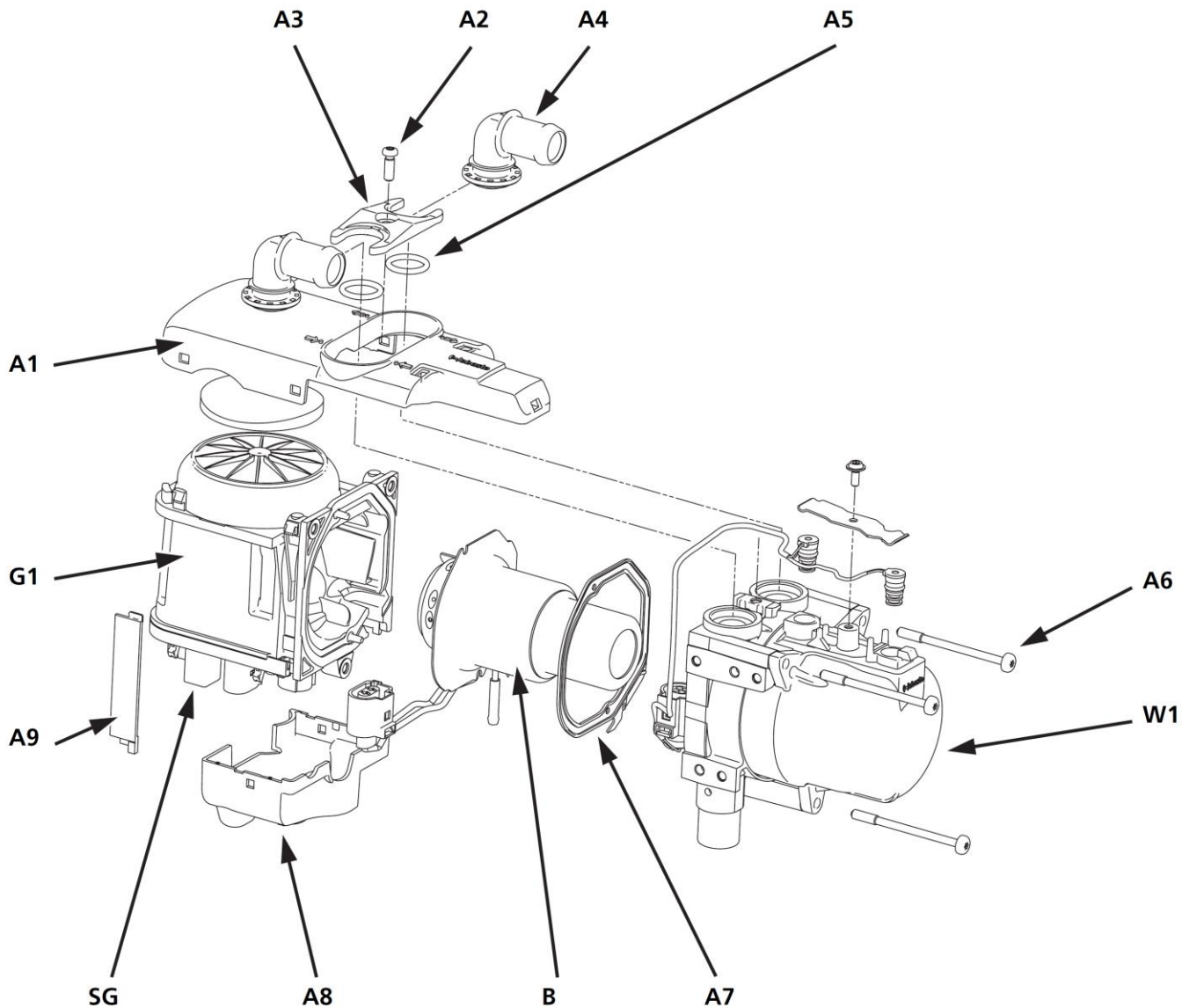
Во время пробного запуска проверьте все топливные и жидкостные соединения и подключения на герметичность и прочность крепления.

## 9 Ремонтные работы

### УКАЗАНИЕ

При сборке подогревателя замените все уплотнения.

### 9.1 Подогреватель: разборка и сборка



A1 – крышка подогревателя

A2 – винты

A3 – крепежная пластина

A4 – жидкостные патрубки

A5 – уплотнения

A6 – винты

A7 – уплотнение

A8 – крышка разъемов

A9 – крышка кабельных жгутов

B – горелка

G1 – корпус нагнетателя

SG – блок управления

W1 – теплообменник

Рис. 901 Основные узлы подогревателя Thermo Top Evo

#### 9.1.1 Разборка подогревателя

1. Ослабить винты (A2, рис. 901) и снять жидкостные штуцера (A4) с крепежной пластиной (A3) и уплотнениями (A5).

2. Ослабить отверткой крышку подогревателя (A1) в боковых фиксаторах на корпусе нагнетателя (G1). Затем вперед снять крышку (A1).

3. Снять крышку кабельных жгутов (A9) с корпуса нагнетателя (G1).
4. Крышку разъемов (A8) ослабить отверткой на боковых фиксаторах повернутой к топливному штуцеру стороне и снять с подогревателя.
5. Ослабить фиксаторы и вытащить разъемы из блока управления (SG).
6. Замена неисправных температурных датчиков (W5 и W6, рис. 204): см. раздел 9.6.
7. Ослабить винты (A6) и снять теплообменник (W1) с корпуса нагнетателя (G1) в осевом направлении винтов.
8. Демонтаж горелки (B) см. раздел 9.2.1.

### УКАЗАНИЕ

При демонтаже датчики могут быть повреждены. Один раз снятые датчики не могут быть использованы вторично. Они заменяются исключительно новыми.

#### 9.1.2 Сборка подогревателя

1. Установите температурные датчики (W5 и W6): см. раздел 9.6.2.
2. Установите горелку (B): см. раздел 9.2.2.
3. Очистите теплообменник (W1) изнутри и снаружи установите на нагнетатель. Затяните 3 винта (A6) с усилием  $7 \pm 0,7$  Н м.
4. Вставьте разъем в блок управления (SG) с небольшим усилием до слышимого щелчка фиксации.
5. Установите крышку разъемов (A8) на блок управления (SG) и защелкните с небольшим усилием.
6. Крышку подогревателя (A1) на теплообменнике (W1) вставьте в подогреватель и защелкните в фиксаторах корпуса нагнетателя (G1).
7. Установите новые уплотнения (A5) в теплообменник и закрепите жидкостные патрубки (A4) удерживающей пластиной (A3) с винтами (A2). Момент затяжки  $7,5 \pm 0,7$  Н м.

## 9.2 Горелка

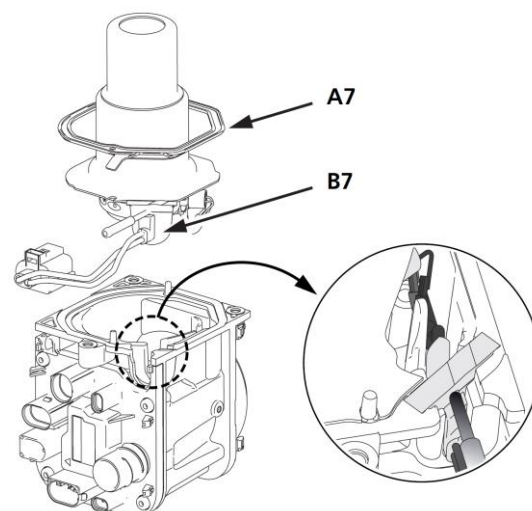


Рис. 902 Горелка и нагнетатель воздуха для горения

### 9.2.1 Демонтаж горелки

Разберите подогреватель, как описано в разделе 9.1.1 до пункта 7. Вытащите разъем. Вертикально снимите нагнетатель с горелкой.

1. Удалите уплотнение (A7) с корпуса нагнетателя (G1).
2. С небольшим усилием вытащите втулки (B7) на топливной трубке (B5) из корпуса нагнетателя (G1), и при этом вытяните горелку (B) вверх в вертикальном направлении.

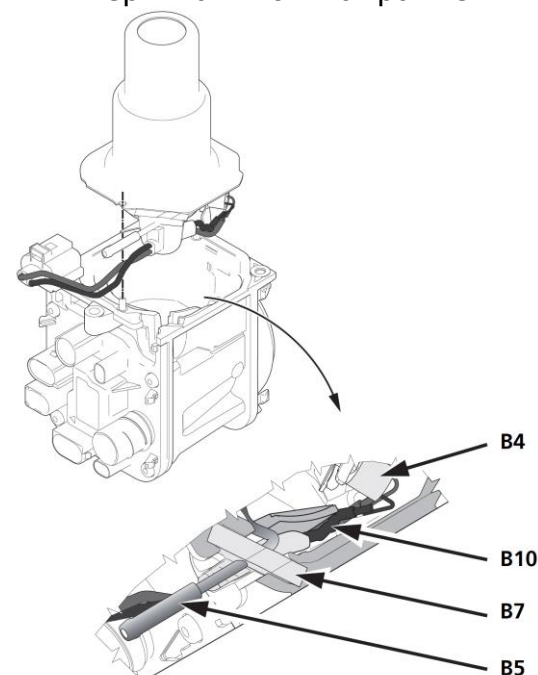


Рис. 903 Детальное представление расположения проводки штифта накала

## 9.2.2 Монтаж горелки

### ВНИМАНИЕ

При монтаже горелки обращайтесь внимание на правильность оснащения! Соответствие заменяемой горелки проверяйте по Id. Nr. (каталожному номеру) и каталогу запасных частей. Перед монтажом в любом случае проверяйте вариант горелки.

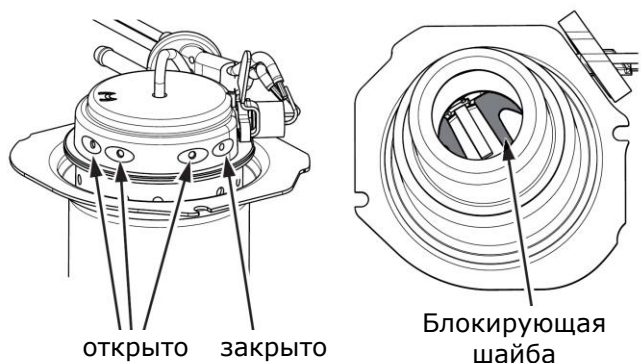


Рис. 904 Бензиновая горелка

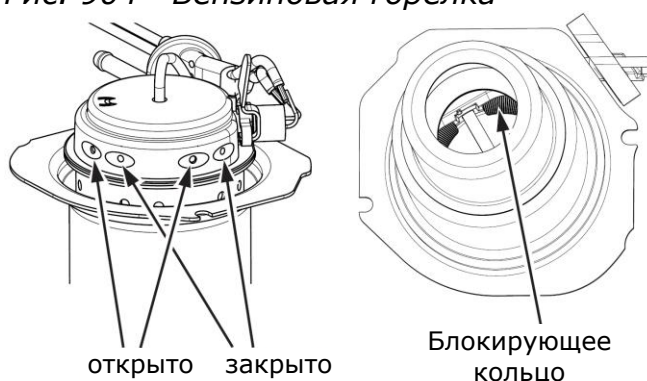


Рис. 905 Дизельная горелка

1. Предварительно примерьте горелку с втулками (B7) в корпус нагнетателя (G1). При монтаже обращайте внимание на то, чтобы кабель штифта накала (B10) и втулки (B7) были установлены в предназначенные для них направляющие и паз нагнетателя (G1) (см. рис. 903). Вставьте втулки (B7) в предусмотренный паз, пока полностью не займут установочные положения.
2. Вставьте уплотнение (A7) плоской стороной к корпусу нагнетателя (G1) на направляющие штифты.
3. Затем произведите монтаж теплообменника (W1), как описано в разделе 9.1.2.

### УКАЗАНИЕ

Выполните пункт «Замена штифта накала» с помощью PC-диагностики Thermo Test.

## 9.3 Штифт накала / датчик пламени

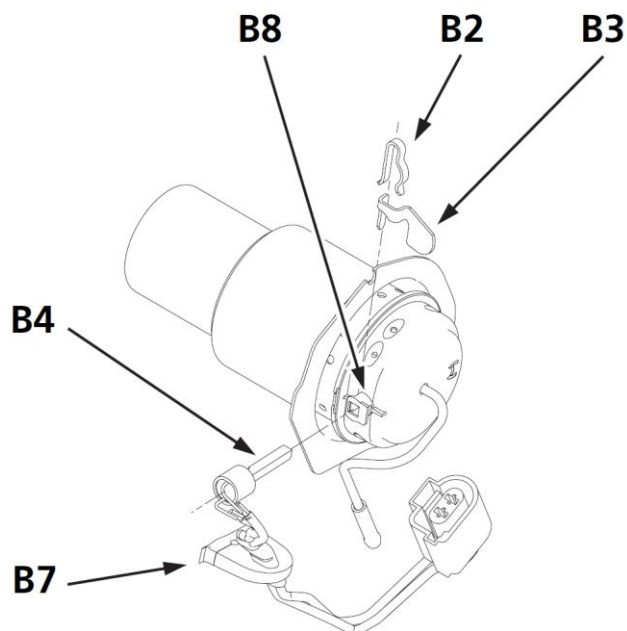


Рис. 906 Горелка со штифтом накала

### 9.3.1 Электрическая проверка штифта накала

Проверьте мультиметром холодное сопротивление между пин 1 и пин 2 разъема штифта накала.

Холодное сопротивление при  $25 \pm 5^\circ\text{C}$ : 0,235-0,355 Ом

Проверка на короткое замыкание в собранном состоянии: пин 1 разъема проверьте на корпус нагнетателя.

Сопротивление короткого замыкания:  $\infty$  Ом

### УКАЗАНИЕ

Измерение мультиметром необходимо проводить **по принципу 4-х проводов**.

Для измерения холодного сопротивления доведите температуру штифта накала до комнатной.

### 9.3.2 Демонтаж штифта накала / датчика пламени

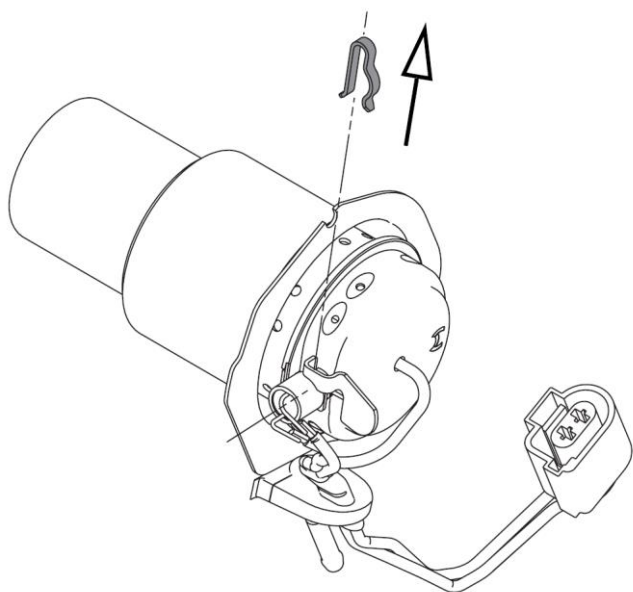


Рис. 907 Демонтируйте удерживающую пружину

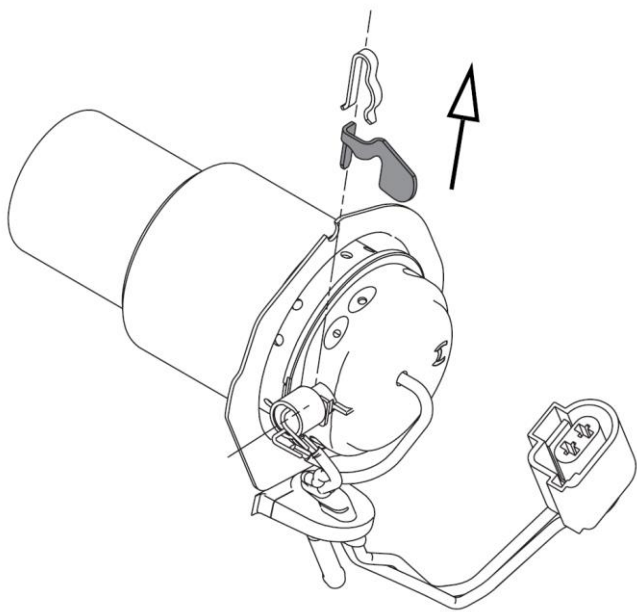


Рис. 908 Демонтируйте ребро охлаждения штифта накала

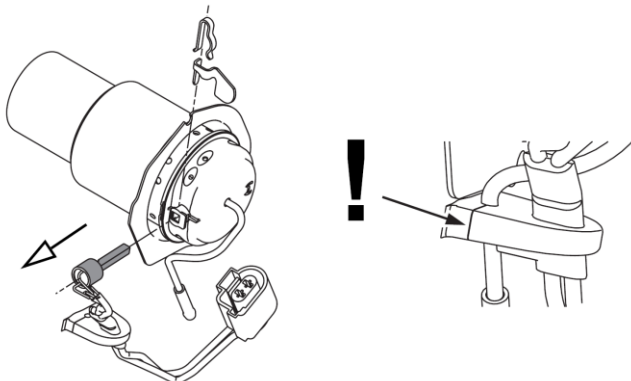


Рис. 909 Демонтируйте штифта накала

### УКАЗАНИЕ

Перед демонтажем проверьте работоспособность штифт накала. Демонтаж штифта накала может потребовать значительных усилий и привести к его разрушению. Кабельный жгут нового штифта изогните по форме старого.

### 9.3.3 Монтаж штифта накала / датчика пламени

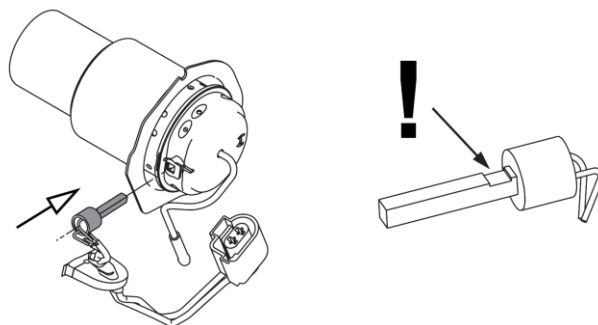


Рис. 910 Установите штифта накала

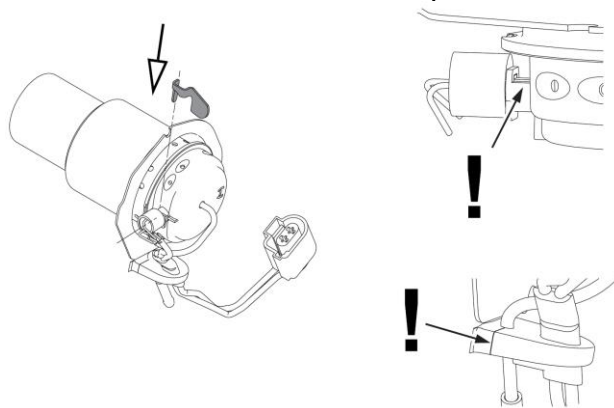


Рис. 911 Установите ребро охлаждения штифта накала

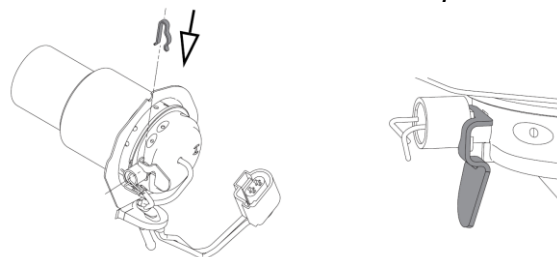


Рис. 912 Установите удерживающую пружину

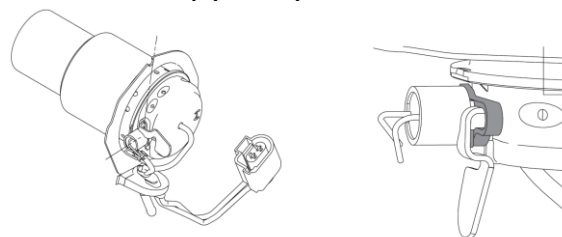


Рис. 913 Правильно установленный штифт накала

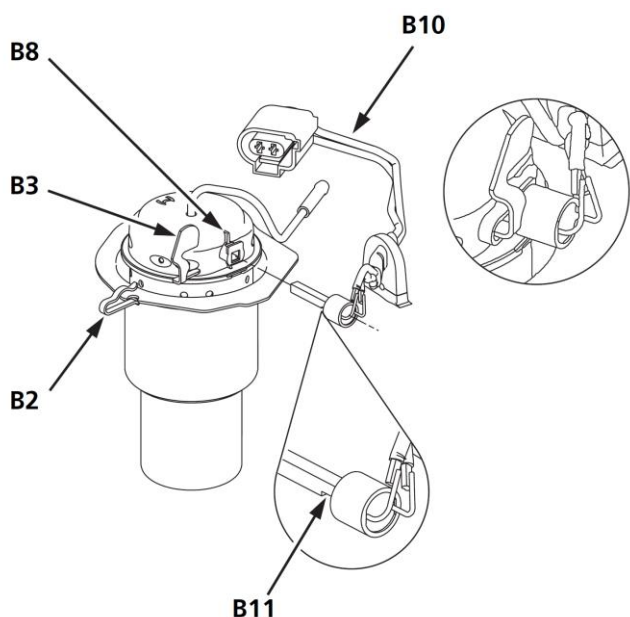


Рис. 914 Монтаж штифта накала

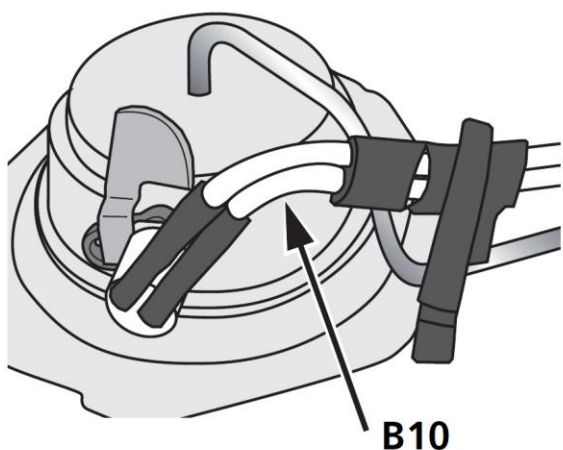
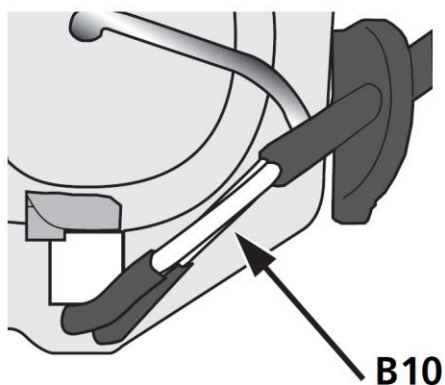


Рис. 915 Расположение кабеля штифта накала с небольшим изгибом

1. Расположить горизонтально сзади жаровую трубу с испарительной прокладкой (см. рис. 910).
2. Вставить до упора штифт накала (B4) с несогнутым кабелем (B10) в установочное отверстие его посадочного места (B8).

### ВНИМАНИЕ

Установить штифт накала (B4) с пазом (B11, под керамикой) в направлении жаровой трубы (подробно см. рис. 914).

3. Удерживать рукой охлаждающее ребро (B3) в пазу (B11) в посадочном месте (B8) штифта накала (см. рис. 911 и рис. 914).

4. Сдвиньте удерживающую штифт накала пружину (B2) через охлаждающее ребро (B3) и посадочное место (B8) (ориентацию пружины B2 см. рис. 914).

### ВНИМАНИЕ

Штифт накала (B4) должен быть установлен в посадочном месте до упора.

Проложите с небольшим изгибом, как представлено на рис. 915, кабельный жгут штифта накала (B10) и надвиньте втулки (B7) на топливную трубку.

### ВНИМАНИЕ

При монтаже используйте исключительно новые штифты накала. Нельзя касаться неизолированных участков кабеля штифта, а также они не должны входить в контакт с металлическими частями горелки или корпуса нагнетателя (опасность короткого замыкания).

При монтаже штифт не должен перекручиваться и перекашиваться, в посадочном месте он должен быть установлен до упора (опасность разрушения).

При монтаже горелки кабель должен быть проложен таким образом, чтобы располагаться в соответствующем пазу. См. также раздел 9.2.2 и рис. 903.

### УКАЗАНИЕ

Выполните пункт «Замена штифта накала» с помощью PC-диагностики Thermo Test.

## 9.4 Узел нагнетателя воздуха для горения и блока управления

Узел нагнетателя воздуха для горения и блока управления неразборный.

Замена производится целым узлом.



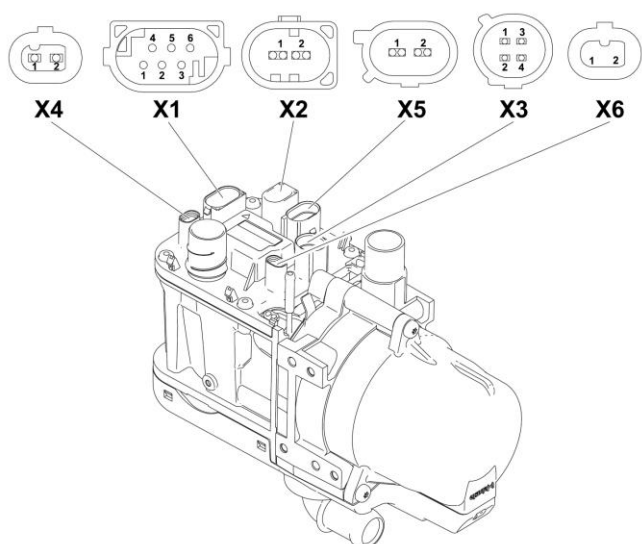


Рис. 916 Узел нагнетателя воздуха для горения с изображенными разъемами (представленный вариант с максимальной раскладкой разъемов)

SG блок управления с корпусами разъемов

X1 разъем управления подогревателем

X2 разъем электроснабжения от автомобиля

пин 1: клемма 30 (предохранитель)

Пин 2: массовый провод

X3 разъем температурных датчиков

X4 2-й разъем циркуляционного насоса

X5 разъем штифта накала

X6 не используется

#### **УКАЗАНИЕ**

При замене нагнетателя воздуха для горения необходимо согласно разделу 8.2 проверить уровень CO<sub>2</sub>.

Выполните пункт «Замена штифта накала» с помощью PC-диагностики Thermo Test.

#### **ВНИМАНИЕ**

Установите обратно возможно имеющиеся на новом подогревателе штекеры-заглушки.

## 9.5 Теплообменник

Теплообменник заменяется как единый узел.

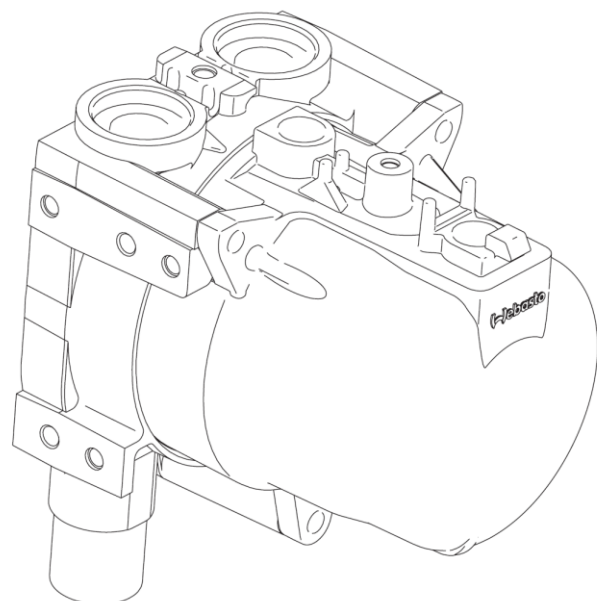


Рис. 917 Теплообменник

#### **ВНИМАНИЕ**

Теплообменник разборке на отдельные детали не подлежит.

#### **УКАЗАНИЕ**

Проверьте жидкостные патрубки и крепежную пластину на наличие повреждений и при необходимости замените.

Обновите узел температурных датчиков, уплотнения и винты для жидкостных патрубков в соответствии с разделом 9.6.2 и 9.7.1.

## 9.6 Температурный датчик / датчик перегрева

### 9.6.1 Демонтаж температурного датчика / датчика перегрева

Снимите крышку подогревателя см. раздел 9.1.1. Вытащите разъем датчиков из блока управления. Обращайте внимание при этом, чтобы разблокировать штекерное соединение. Ослабьте винты (W3, см. рис. 204), удалите удерживающую пружину (W4) и вытащите датчики (W5 и W6) из теплообменника.

#### **УКАЗАНИЕ**

Уплотнение датчика после некоторого времени работы может приклеиться к

корпусу и препятствовать демонтажу. Один раз демонтированные датчики не могут потом использоваться повторно.

### 9.6.2 Монтаж температурного датчика / датчика перегрева

#### УКАЗАНИЕ

Уплотнения датчиков перед установкой в теплообменник должны быть смочены в воде или охлаждающей жидкости

1.

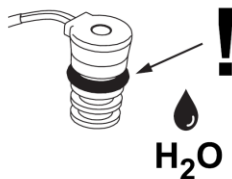
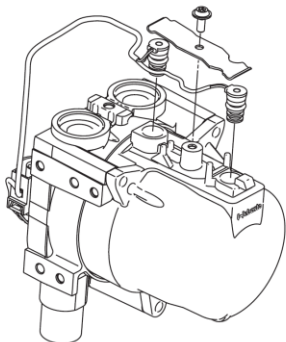


Рис. 918 Смачивание уплотнений

2.

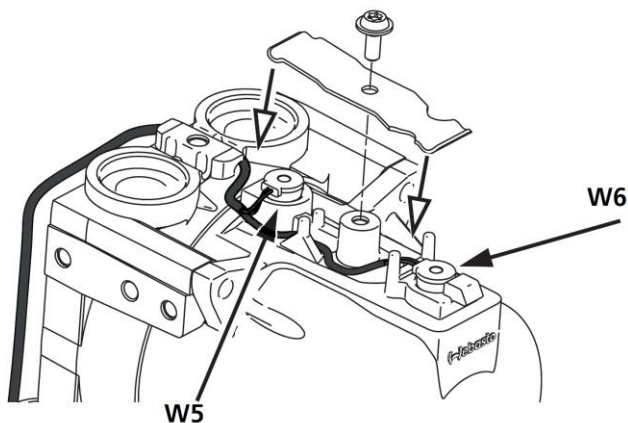


Рис. 919 Установите удерживающую пластину, обратите внимание на расположение кабельного жгута и положение датчиков W5 и W6

3.

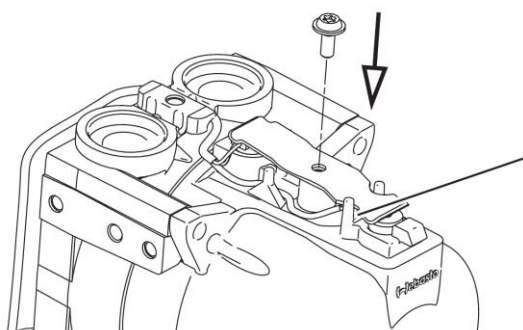


Рис. 920 Установите винты

4 ± 0,4 Nm

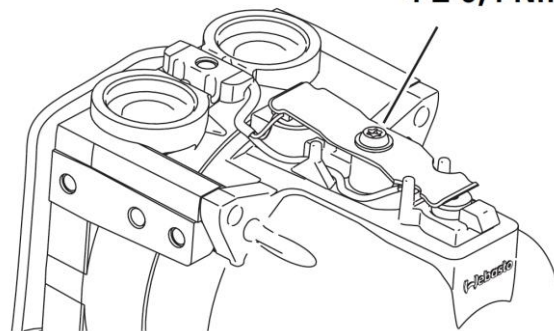


Рис. 921 Затяните винты

### 9.6.3 Проверка датчиков

При проверке холодного сопротивления необходимо различать датчики W5 и W6 (см. раздел 9.6.2 и рис. 204). Сопротивления измеряются мультиметром на контактах разъема X3 датчиков.

Датчик	Контакты в разъеме X3	Холодное сопротивление при 20 ± 6°C (Ом)	
		мин.	макс.
W5	2 и 4	2296	5047
W6	1 и 3	30	250

Рис. 922 Сопротивления датчиков

Кроме того проверьте их замыкание на корпус, на пережатия проводов и деформации пластиковых крышек.

#### УКАЗАНИЕ

Для проверки датчики не демонтируются.

### 9.7 Жидкостные патрубки

Удерживающие пластины различаются между собой. Вариант А – без фиксатора, вариант В – с фиксатором патрубков в пластине. Если неисправны патрубки или пластина варианта В, то заказываться и заменяться они должны на такой же вариант.

#### УКАЗАНИЕ

Никогда не устанавливайте удерживающую пластину и патрубки на смонтированном подогревателе.

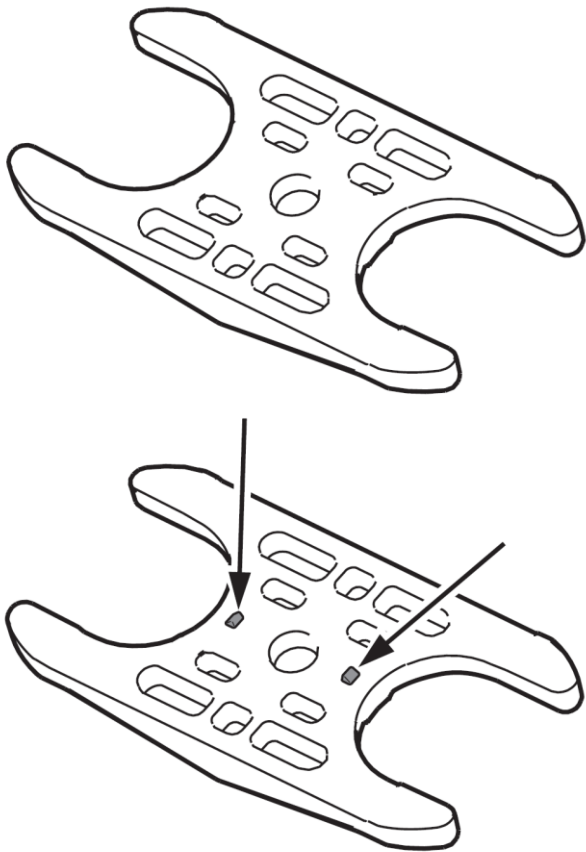


Рис. 923 Сравнение удерживающих пластин без (верхняя) и с (нижняя) фиксатором

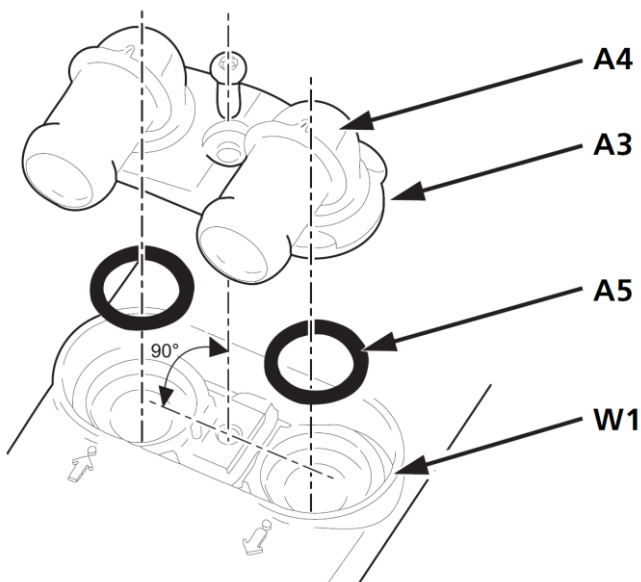


Рис. 924 Установка пластины крепежной жидкостных патрубков

### 9.7.1 Монтаж жидкостных патрубков: Вариант А – без фиксатора

1. Контактные поверхности уплотнений в теплообменнике должны быть чистыми и не иметь повреждений.
2. Установите новые уплотнения (А5) в отверстия теплообменника.
3. Зафиксируйте жидкостные патрубки (А4) в удерживающей пластине (А3) и как единый узел установите в теплообменник (W1). Выровняйте патрубки для монтажа.
4. Вставьте винты в отверстия и затяните с усилием 7,5Н м.

#### **ВНИМАНИЕ**

При прикручивании удерживающей пластины с жидкостными патрубками и датчиками не проходите резьбу много раз. Винты осторожно вручную вкручиваются по направлению резьбы и затягиваются.

## 10 Упаковка, складирование и отправка

### 10.1 Общая информация

Подогреватель и его узлы, которые отправляются в Webasto AG на проверку и ремонт, должны быть очищены и упакованы таким образом, чтобы быть защищенными при обращении, транспортировке и складировании от механических повреждений, загрязнений и влияния на окружающую среду.

Температура при транспортировке и складировании должна быть мин. -40 и макс. 60°C, не выше, и не ниже.

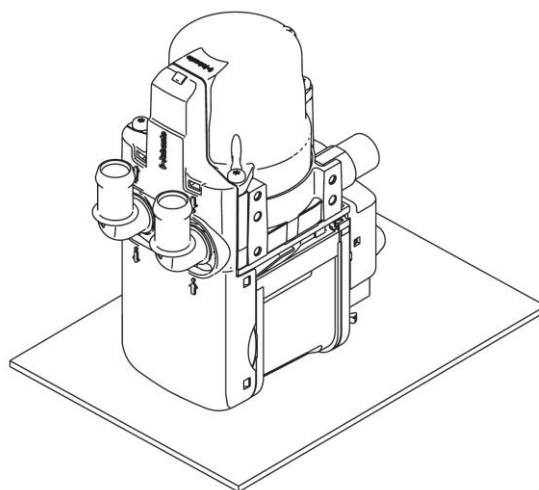
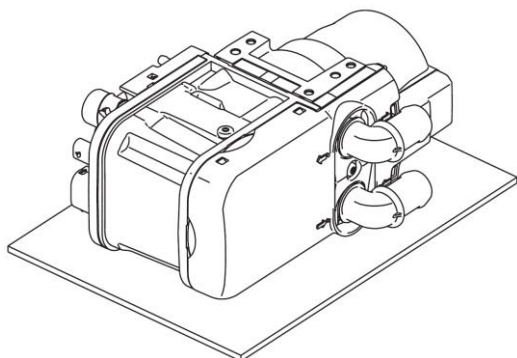
### 10.2 Складирование

#### Положение подогревателя

Подогреватель может складироваться во всех положениях. Нет никаких ограничений.

Подогреватели складироваться обязательно в заводской упаковке или ей подобной и подходящей, в закрытых помещениях.

После снятия заводской упаковки подогреватели могут располагаться только на алюминиевых частях (положения см. рис. 1001). Заводскую табличку и внешние поверхности подогревателя необходимо защищать от повреждений подходящими подложками (например, бумагой).



*Рис. 1001 Рекомендуемые положения для складирования и транспортировки подогревателей Thermo Top Evo*

Во время складирования подогреватели должны быть закрыты от попадания пыли, грязи и влаги.

Подогреватель не должен находиться в контакте с химическими веществами и их парами, например от топлива, электролитов или тормозных жидкостей.

В отверстия подогревателя не должны попасть во время хранения грязь, вода или химикаты (см. выше).

Топливную трубку необходимо защитить от боковых нагрузок, которые могут привести к ее деформации.

### 10.3 Транспортировка

Транспортировка подогревателя может производиться в любых положениях и принципиально, в любой подходящей упаковке! Электрические контакты и топливная трубка должны быть защищены от механических повреждений.

#### **УКАЗАНИЕ**

Если обратно отсылается подогреватель в сборе, то он должен быть полностью освобожден от топлива. При упаковке или при отправке необходимо убедиться, что остатки топлива и охлаждающей жидкости не вытекут. Патрубки охлаждающей жидкости и подключения топлива должны быть заглушены.